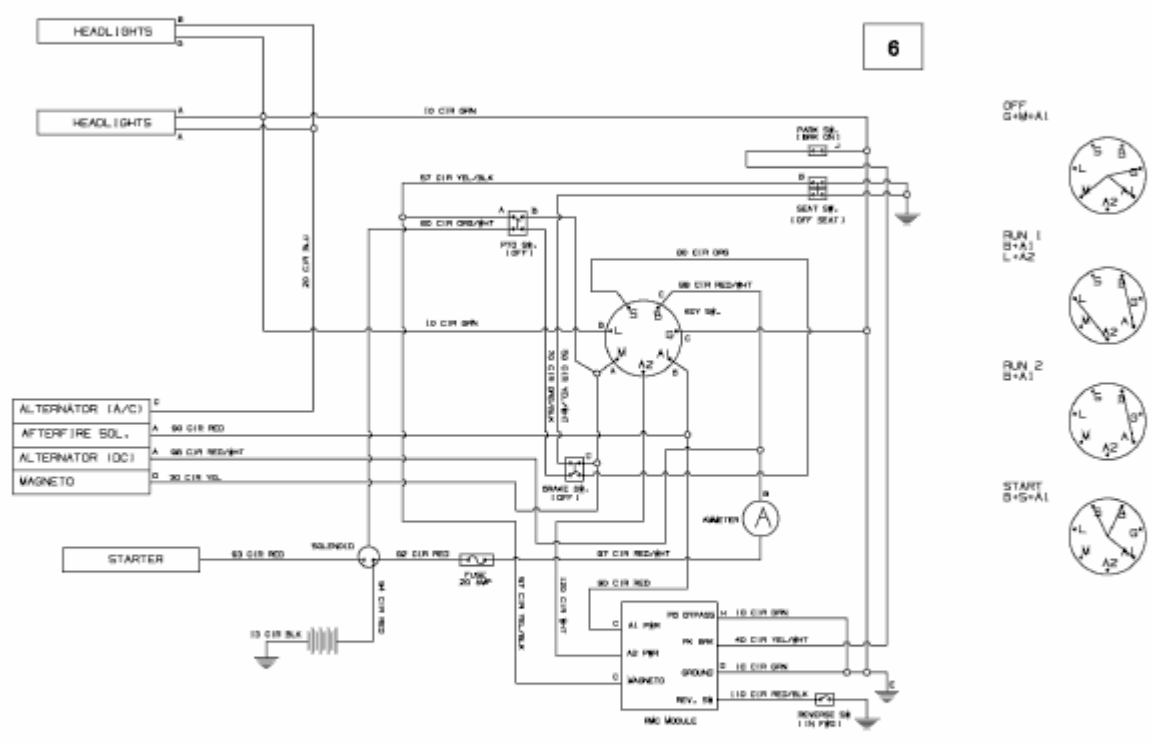


638 RL > 13AC762F370 (2008) > SCHALTPLAN



E3-06864A-02