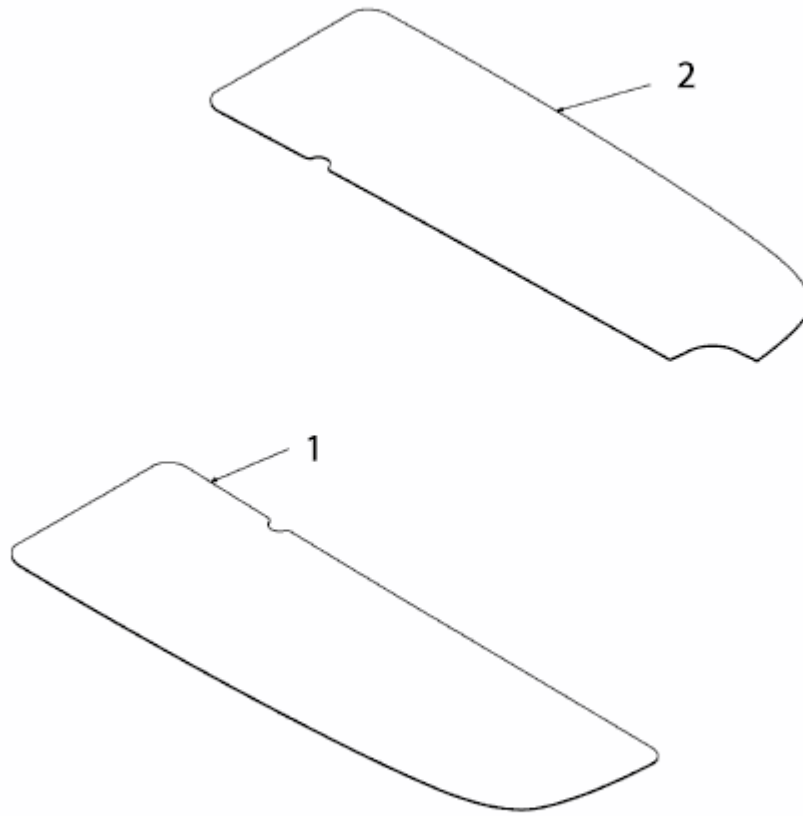


---

638 RL > 13AC762F370 (2008) > TRITTBRETTBELAG



E3-02721A-01