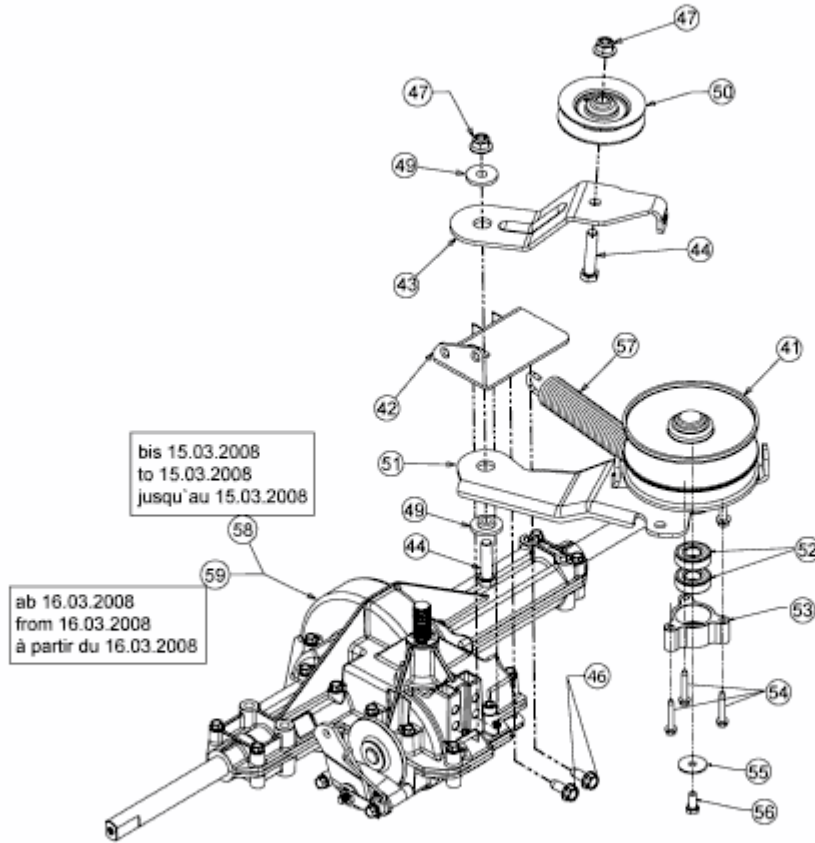


638 RL > 13AC762F370 (2008) > GETRIEBE, VARIATOR



E3-02723C-02