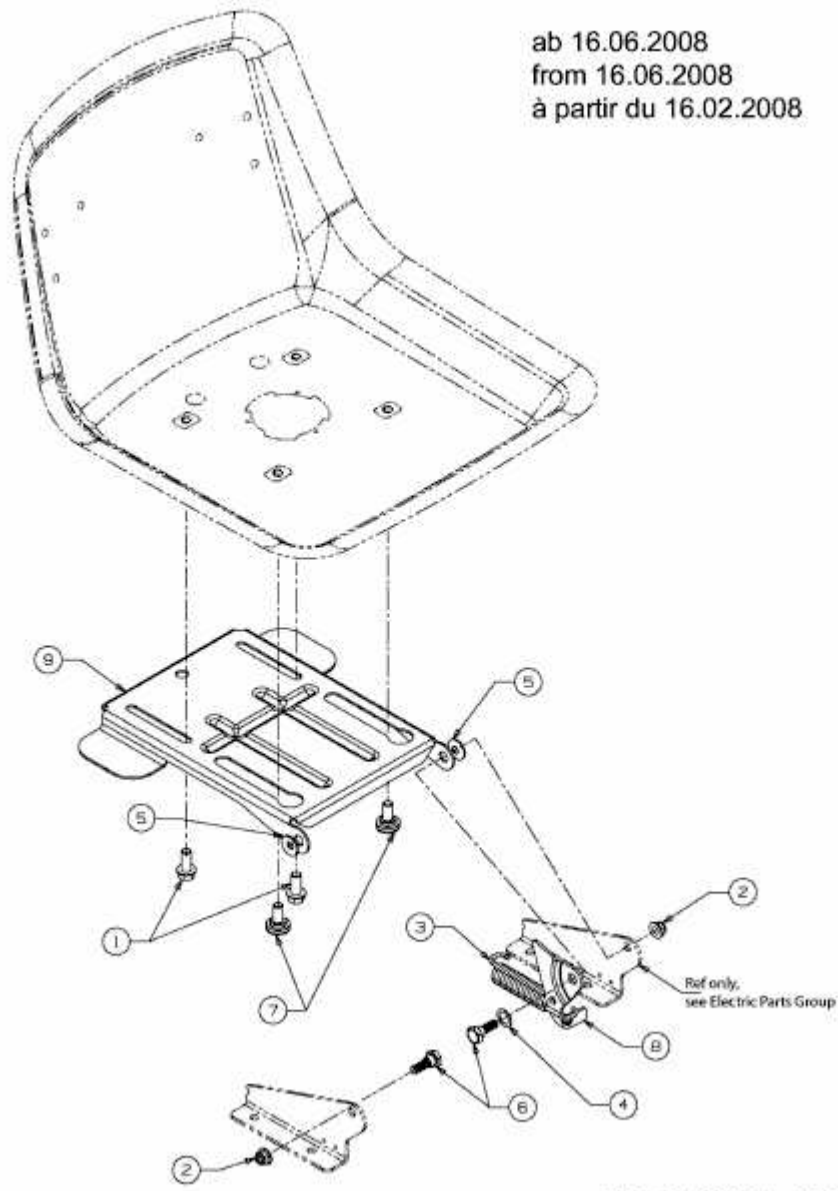


638 RL > 13AC762F370 (2008) > SITZTRÄGER AB 16.06.2008



E3-04368A-02