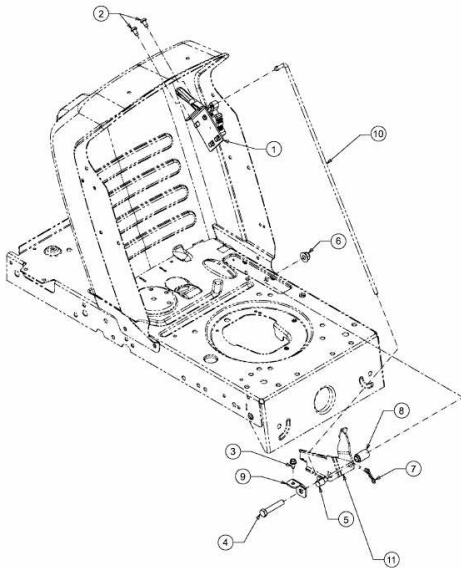


YARD MACHINES 38 > 13AC762F329
(2012) > GESCHWINDIGKEITSREGELUNG



E3-02718D-01