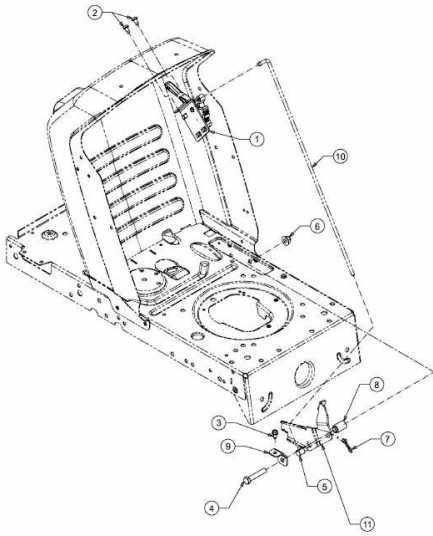


YARD MACHINES 38 > 13AC762F329
(2011) > GESCHWINDIGKEITSREGELUNG



E3-02718C-01