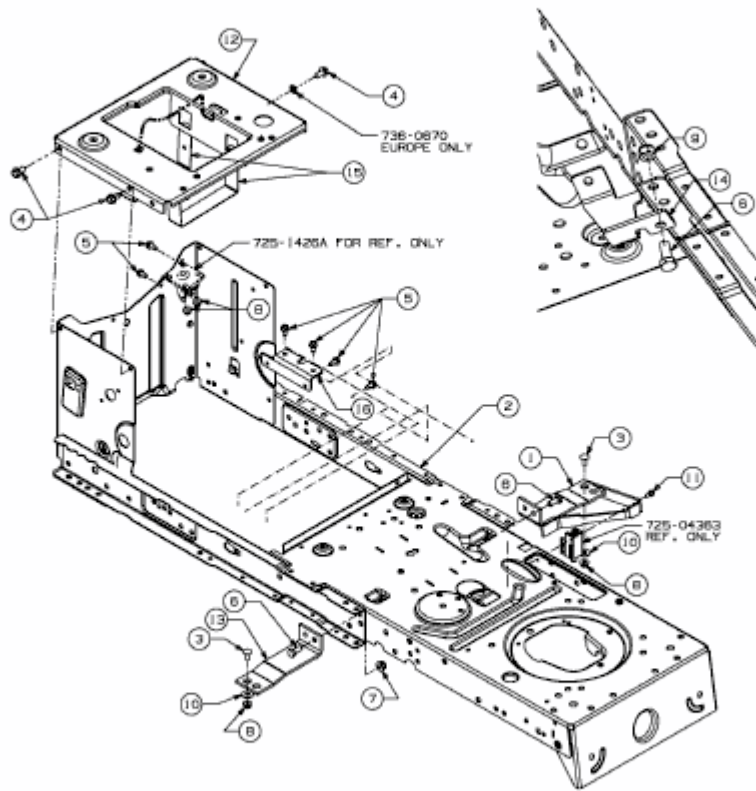


638 RL > 13AC762F329 (2010) > RAHMEN



E3-06546A-01