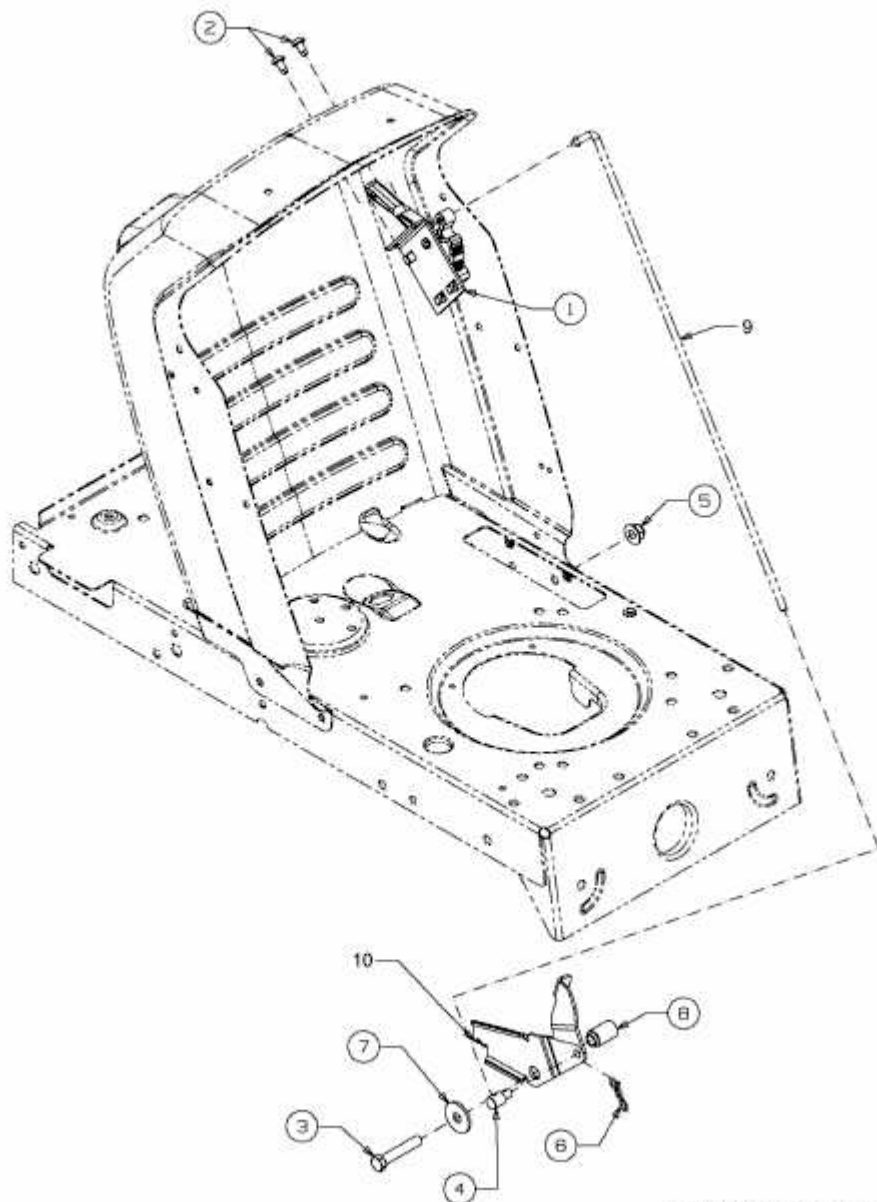


638 RL > 13AC762F329 (2010) > GESCHWINDIGKEITSREGELUNG



E3-02718B-01