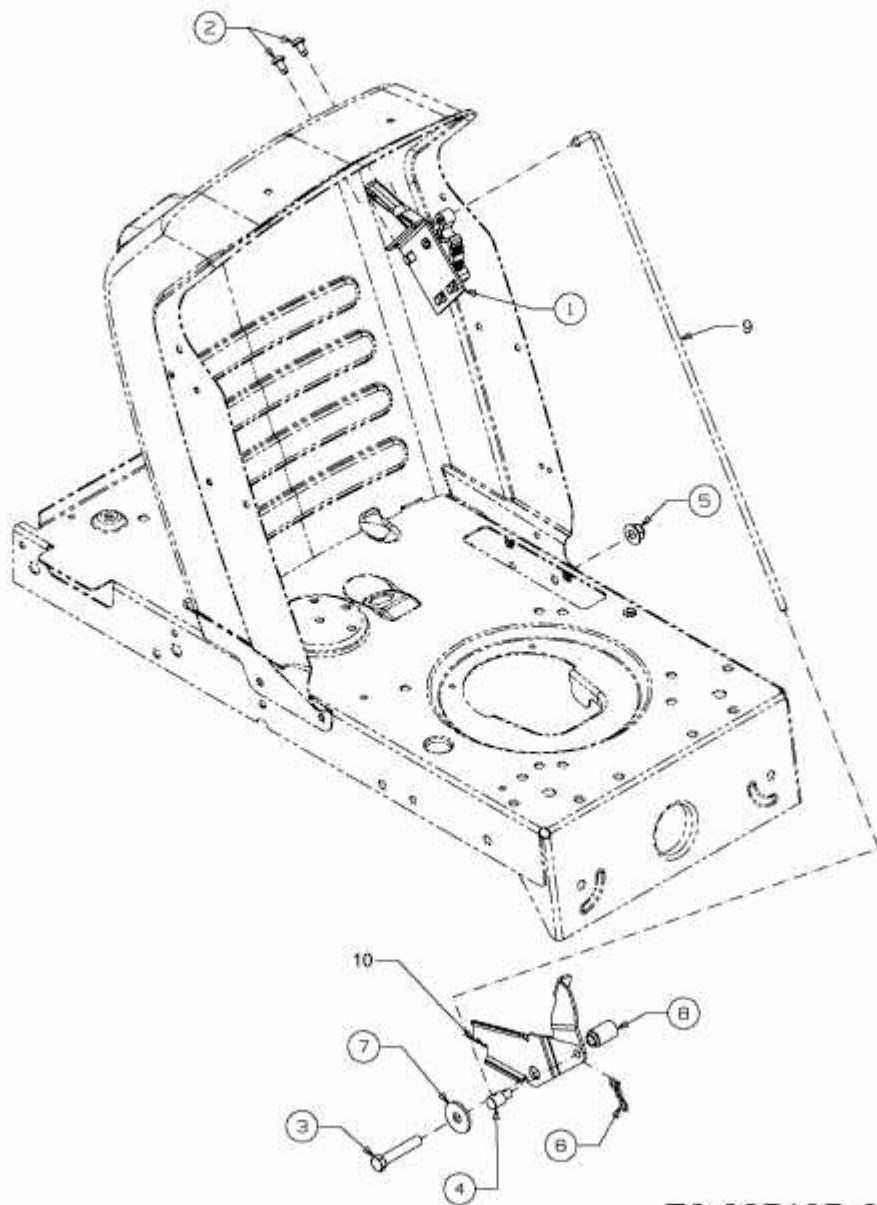


13538 > 13AC762F308 (2010) > GESCHWINDIGKEITSREGELUNG



E3-02718B-01