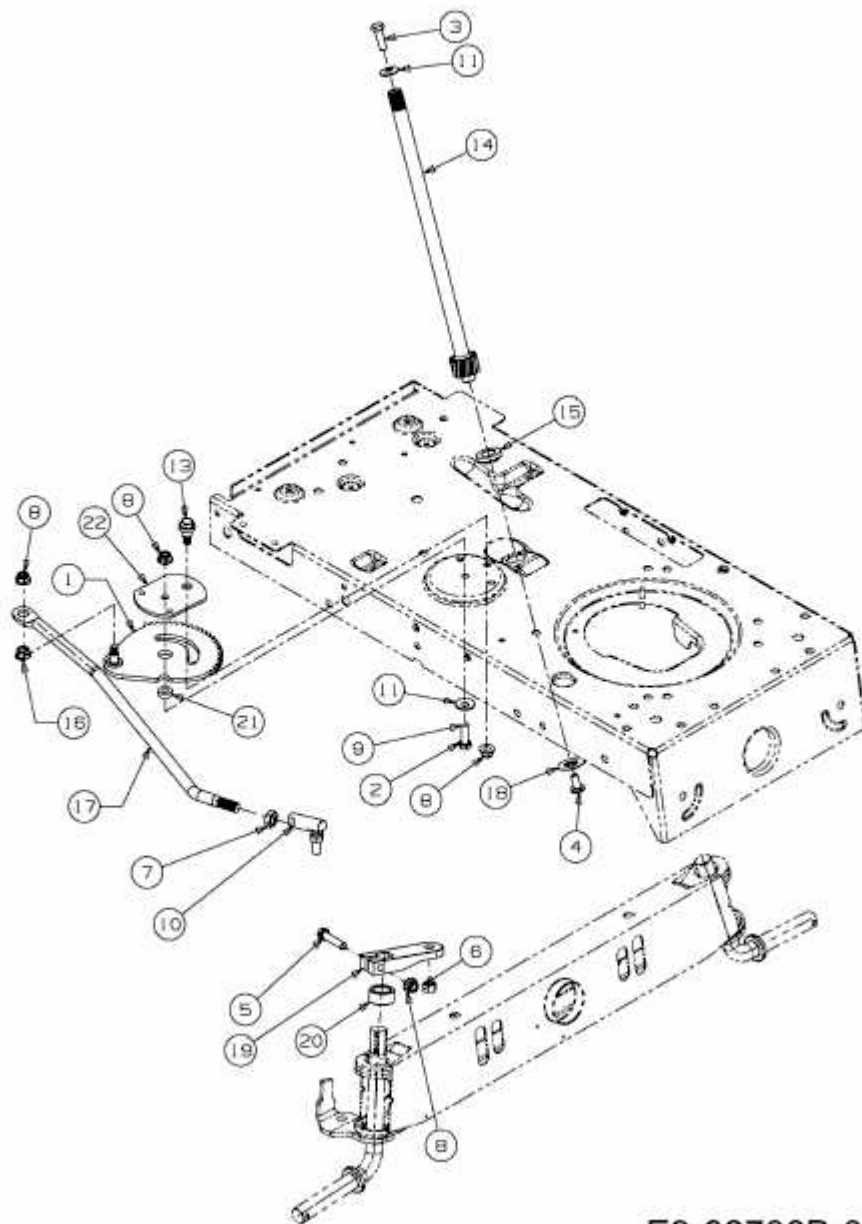


13538 > 13AC762F308 (2010) > LENKUNG



E3-02700B-01