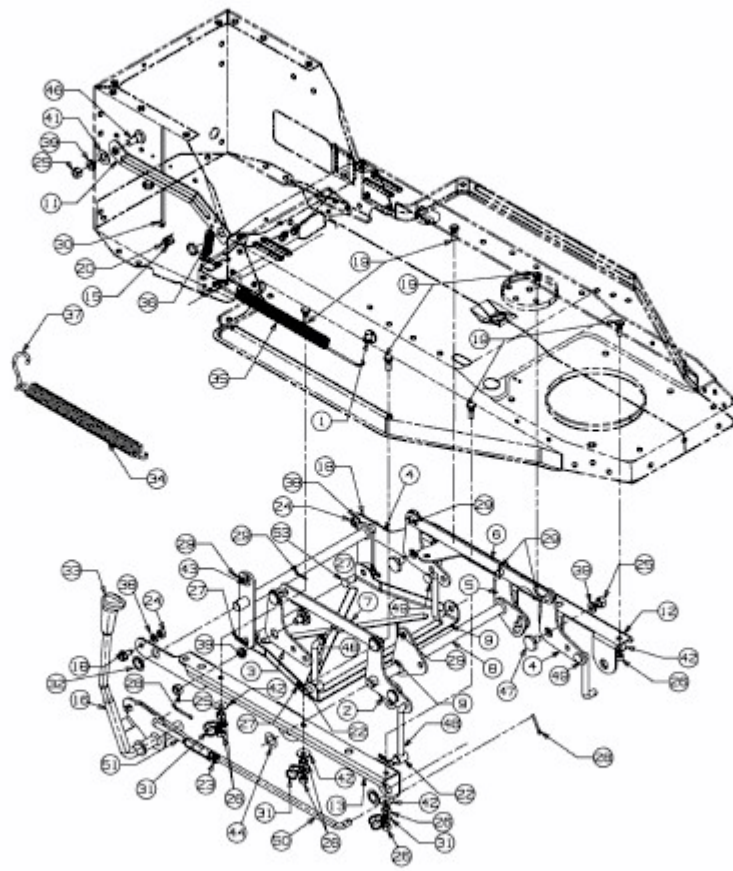


FORMULA 96 M > 13AC479F637 (2003) > MÄHWERKSAUSHEBUNG



E3-02164A-01