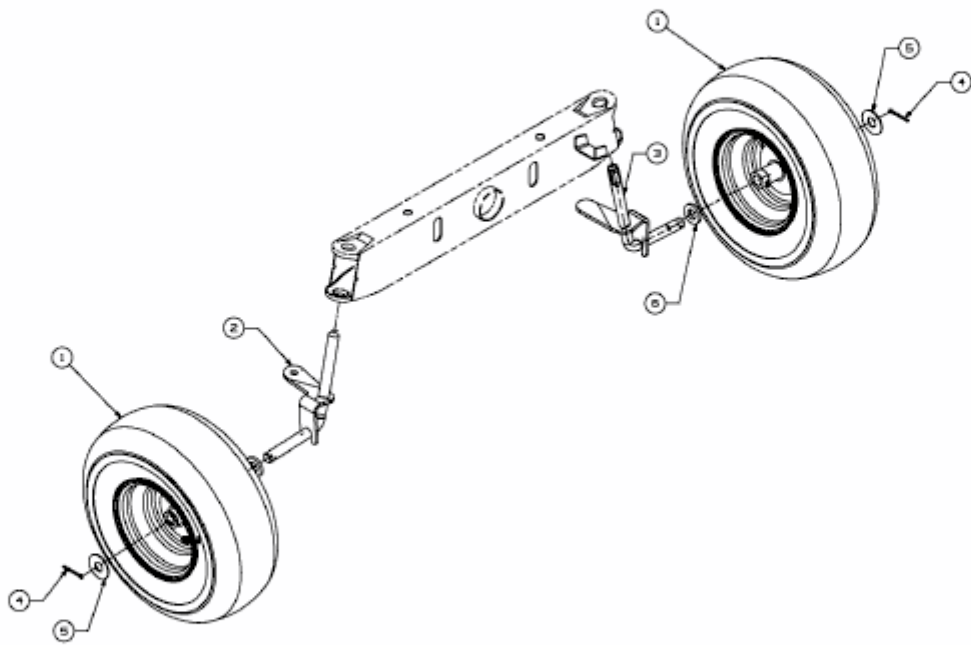


603 > 13AC479C611 (2004) > VORDERACHSE



E3-07932A-01