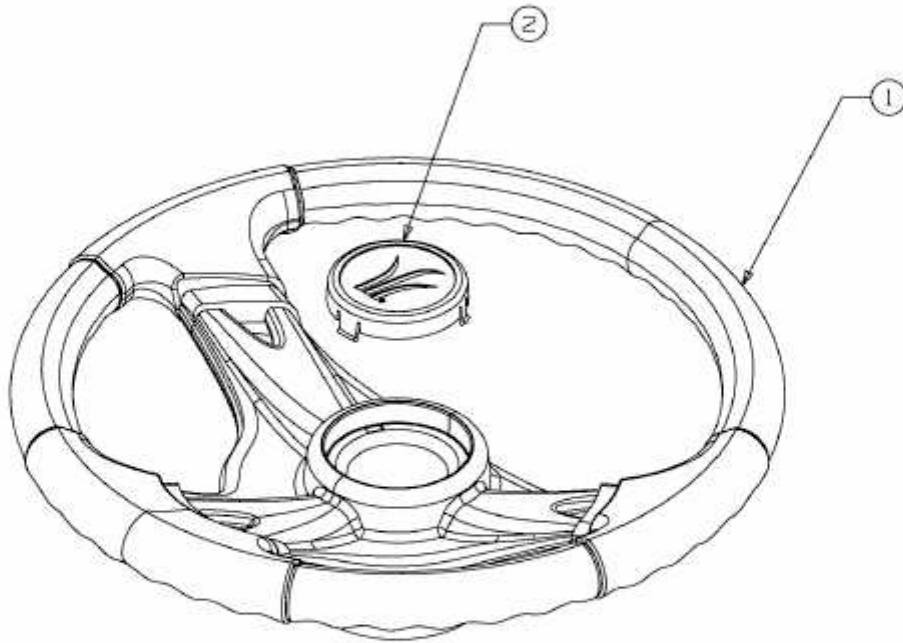


603 > 13AC479C611 (2004) > LENKRAD MIT LOGO



E3-02014A-01