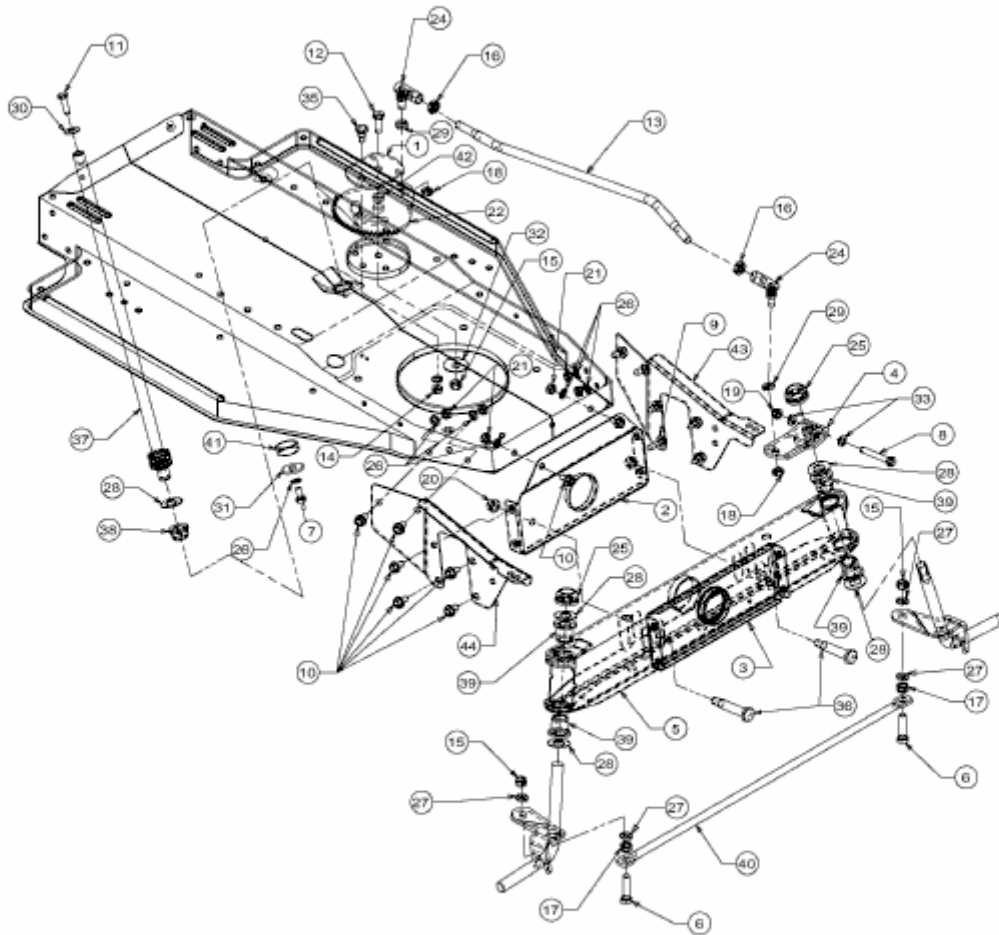


603 > 13AC479C611 (2004) > LENKUNG, VORDERACHSE



E3-07928A-01