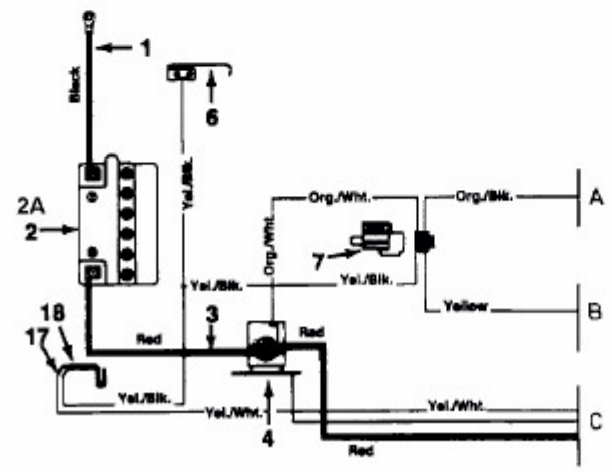
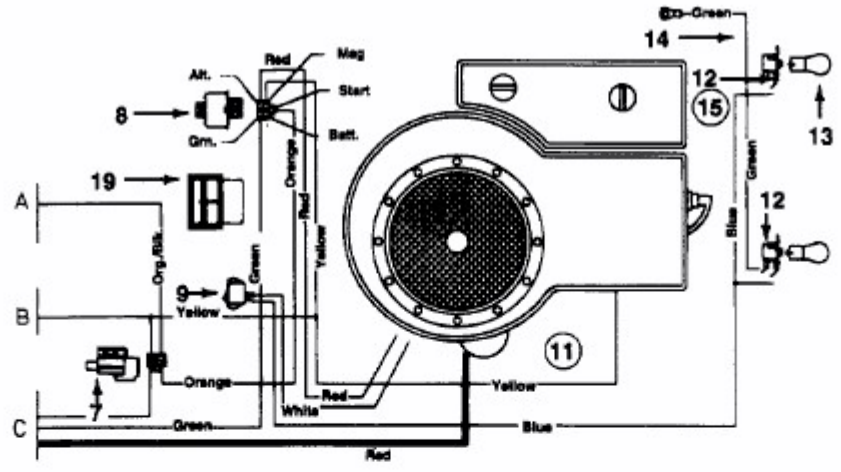


EDT 115-76 > 13AC479A610 (2002) > SCHALTPLAN EINZYLINDER



E3-01306A-01