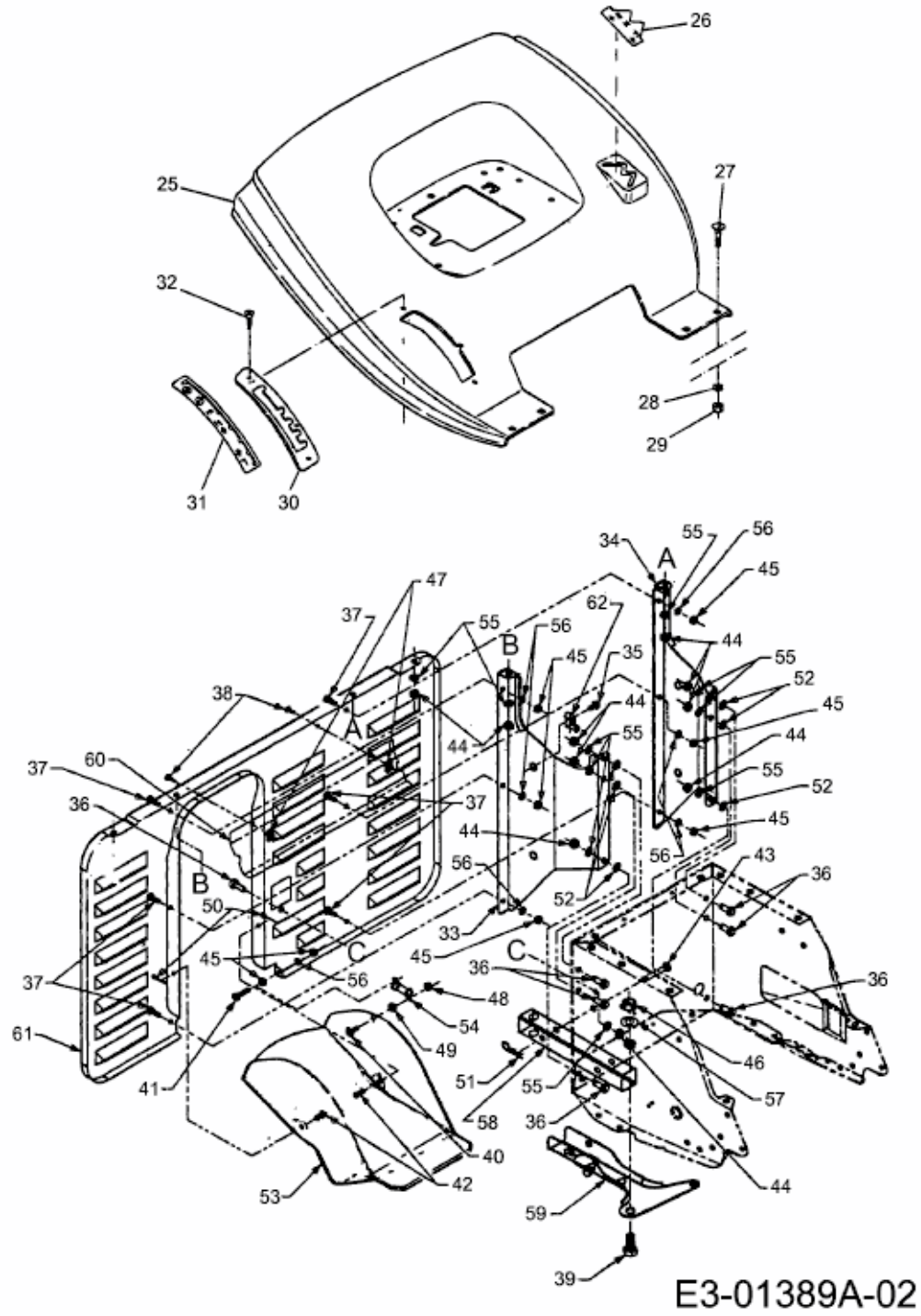


TA 4120 > 13AC474A643 (2002) > HECKPLATTE, SITZWANNE



E3-01389A-02