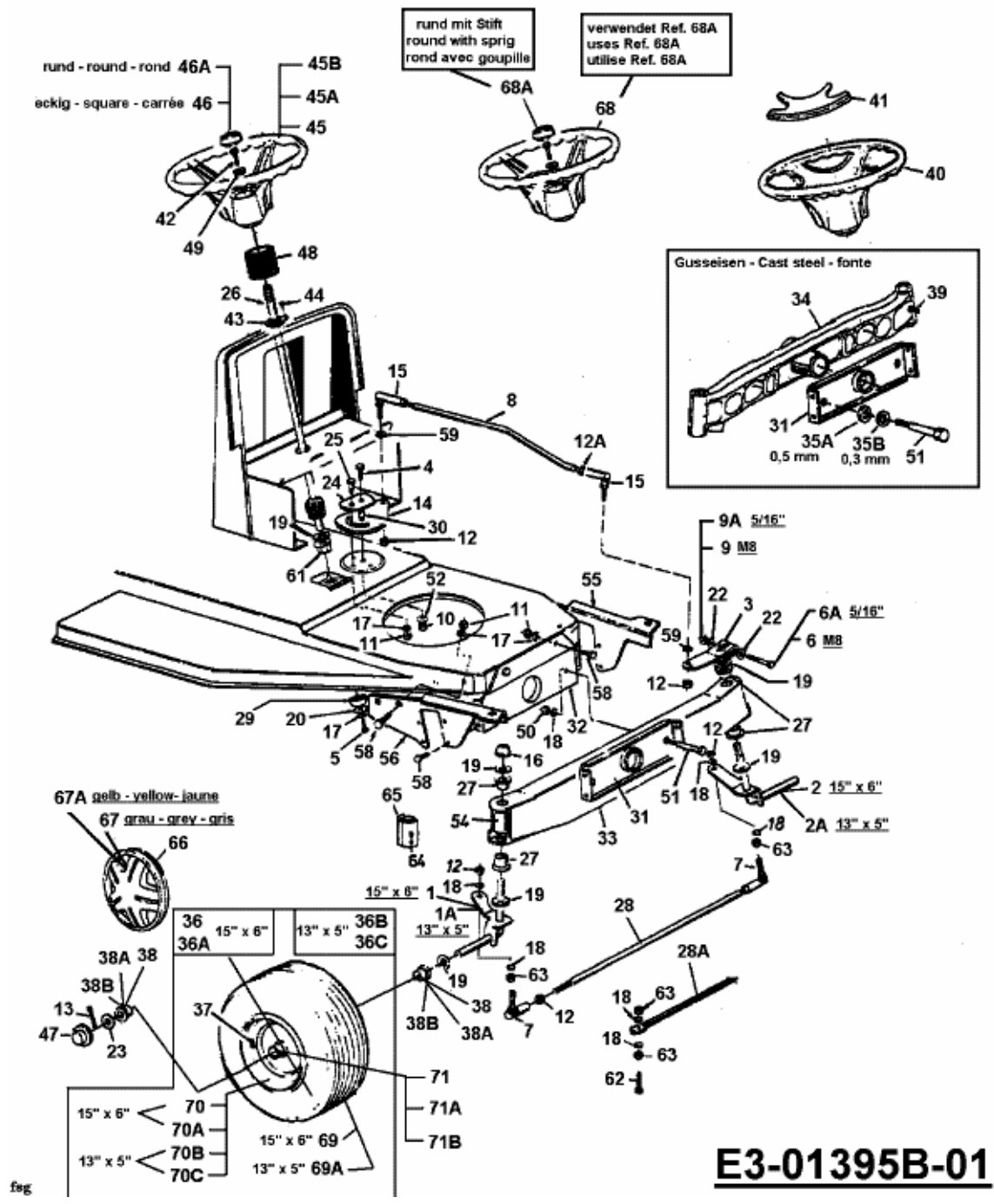


TA 4120 > 13AC474A643 (2002) > LENKUNG, RÄDER VORNE, VORDERACHSE



E3-01395B-01