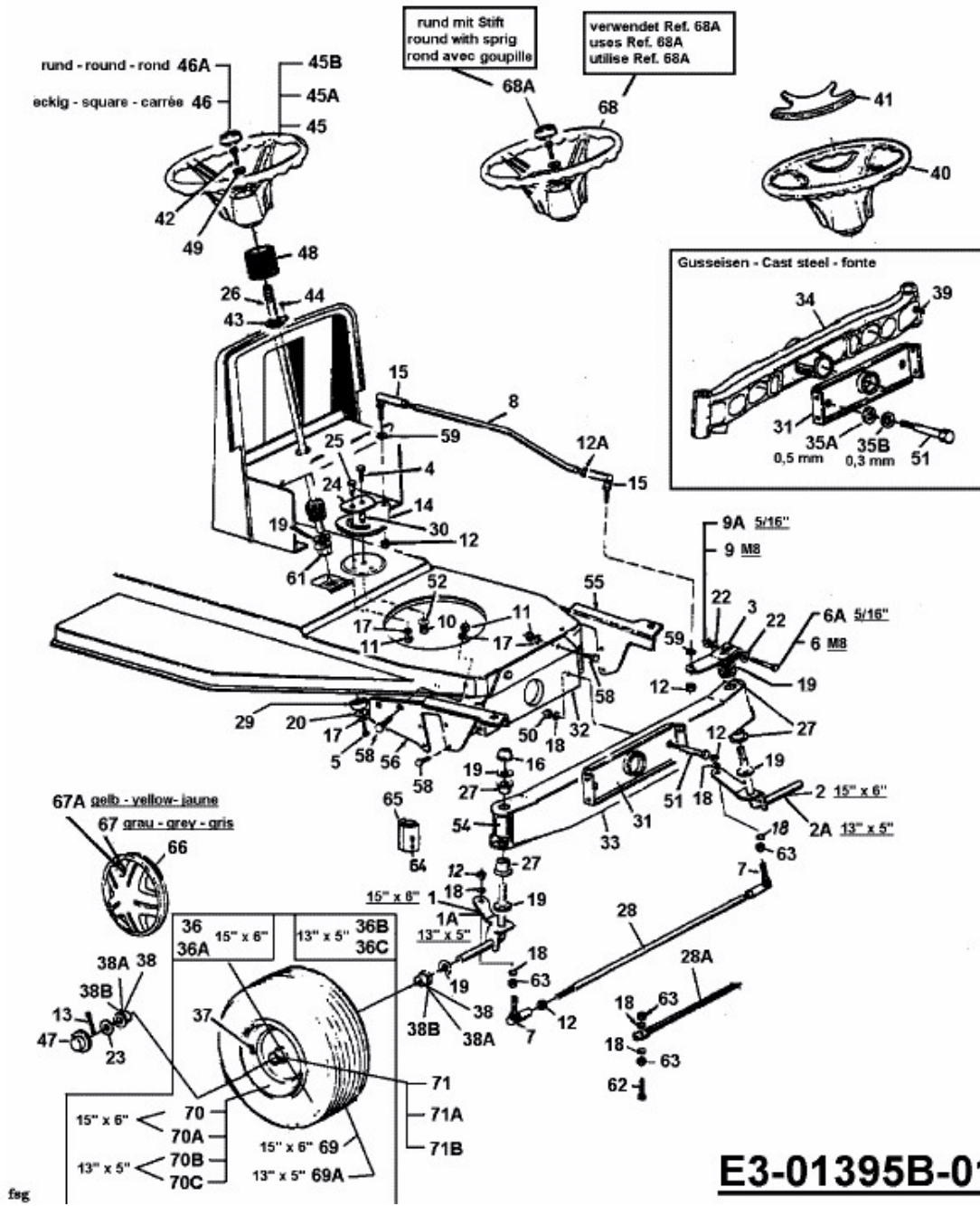


SUCHE NACH '13AC45GC604' > SPRINT L 76 R > 13AC45GC604 (2000) > LENKUNG, RÄDER VORNE, VORDERACHSE



**E3-01395B-01**