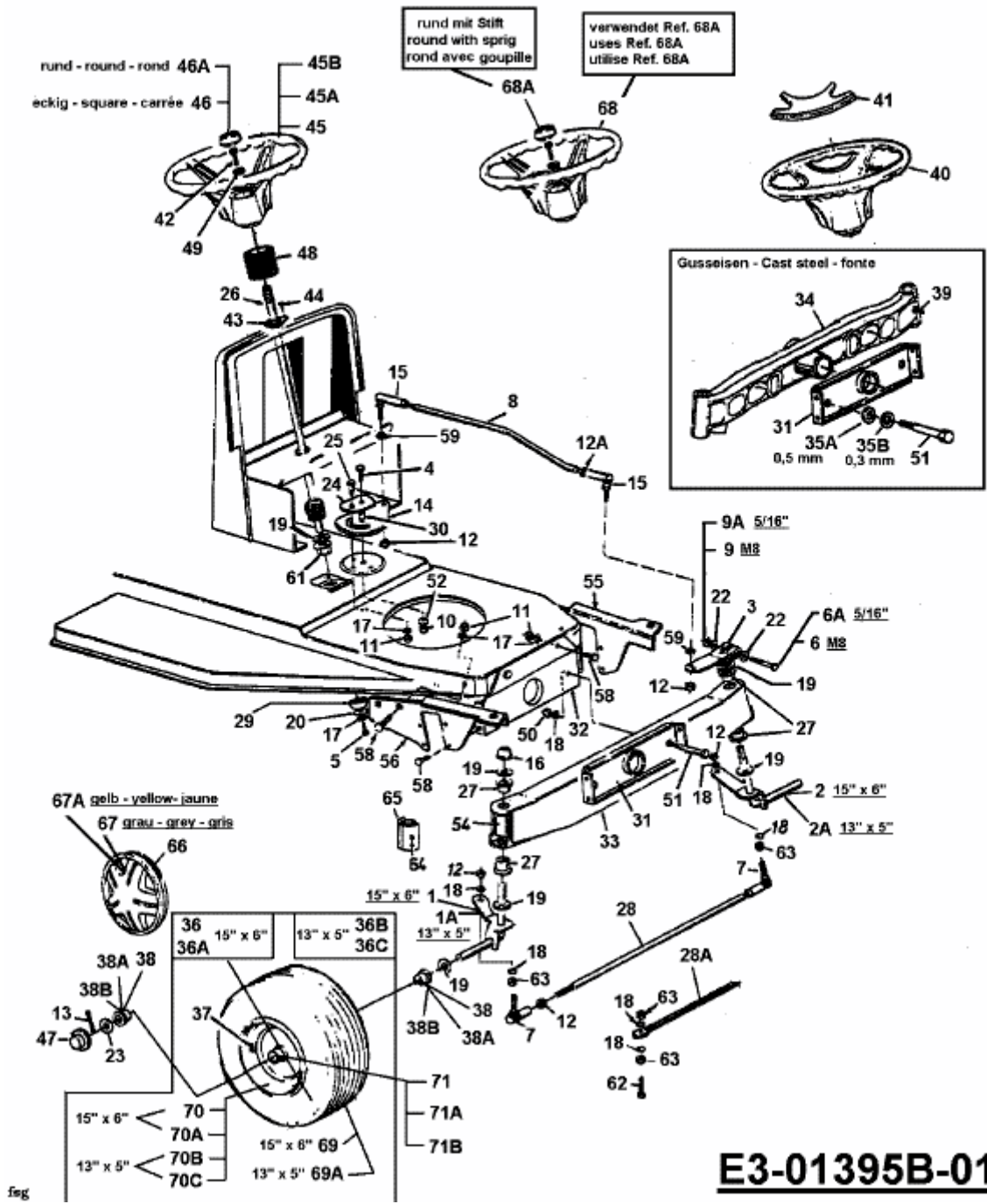


603 > 13AC458C611 (1999) > LENKUNG, RÄDER VORNE, VORDERACHSE



**E3-01395B-01**