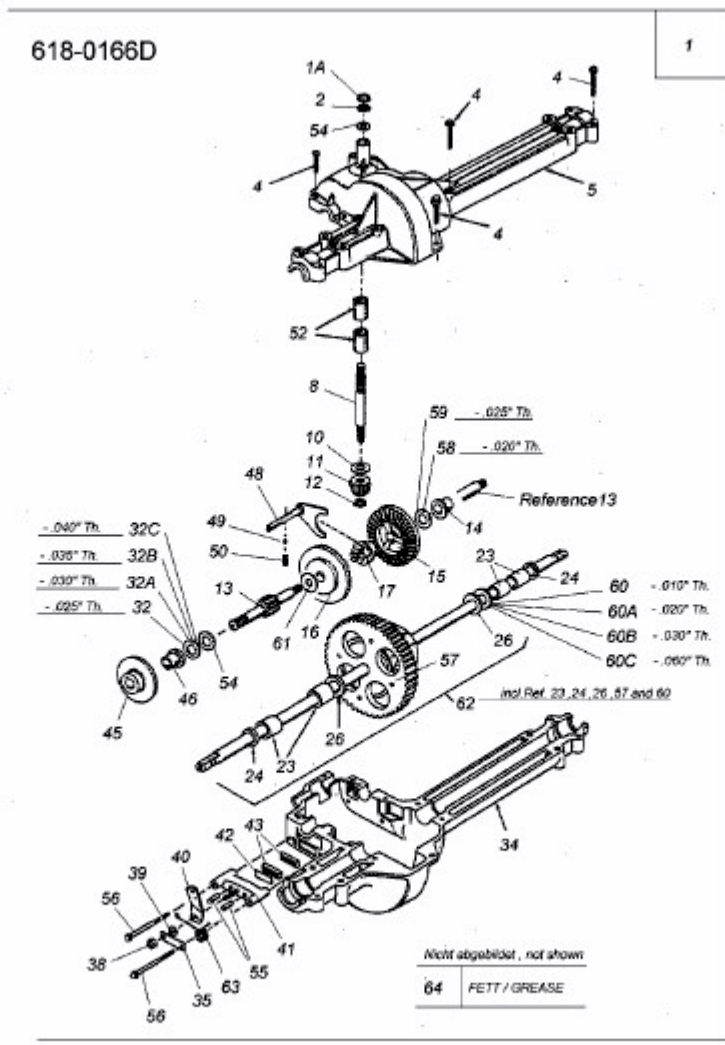


J 11576 > 13AC455C608 (2000) > GETRIEBE



E3-01304B-01