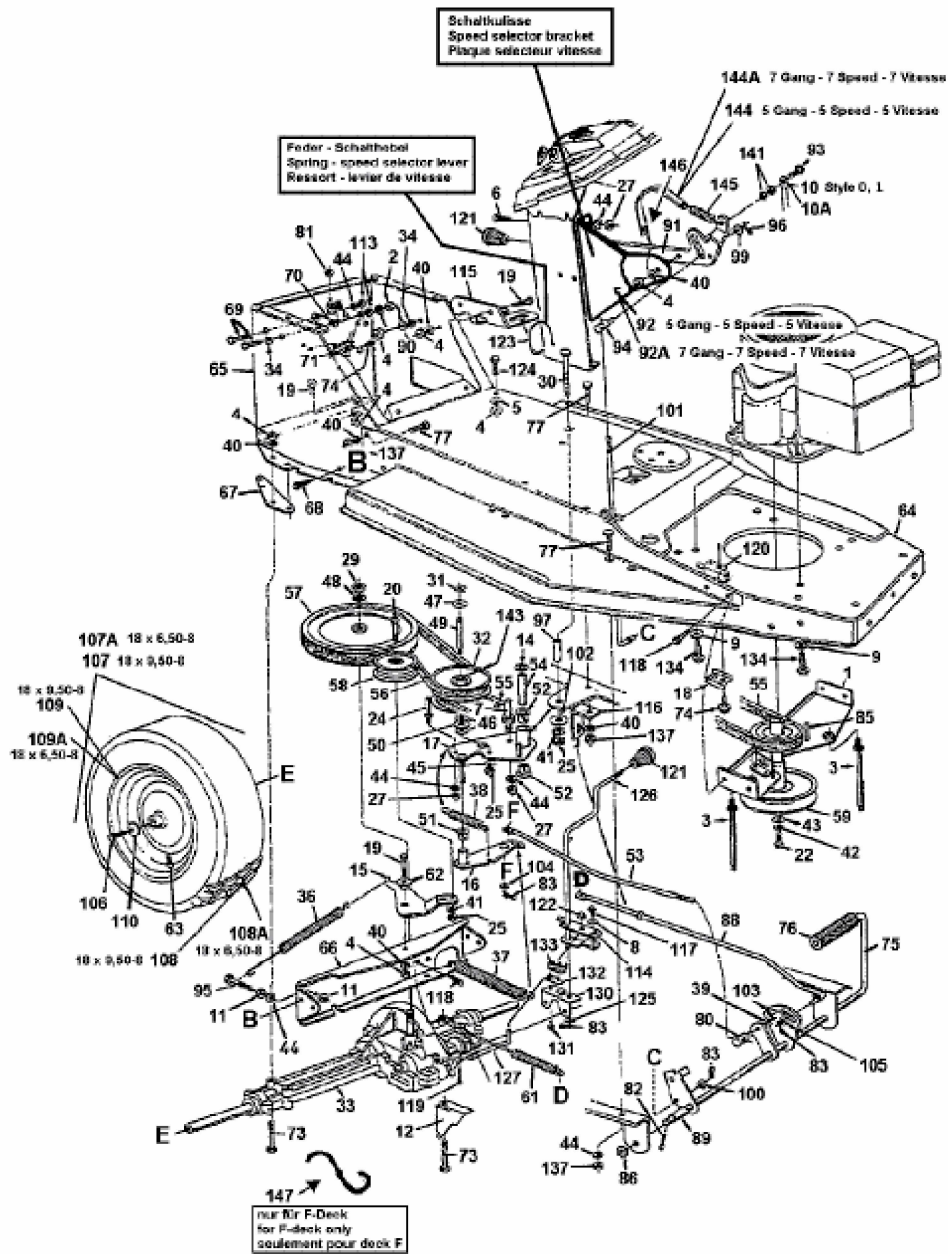


RMH 12-76 > 13AC452C628 (1997) > FAHRANTRIEB, MOTORKEILRIEMENSCHNEIBE, PEDAL, RÄDER HINTEN



E4-00590A-01