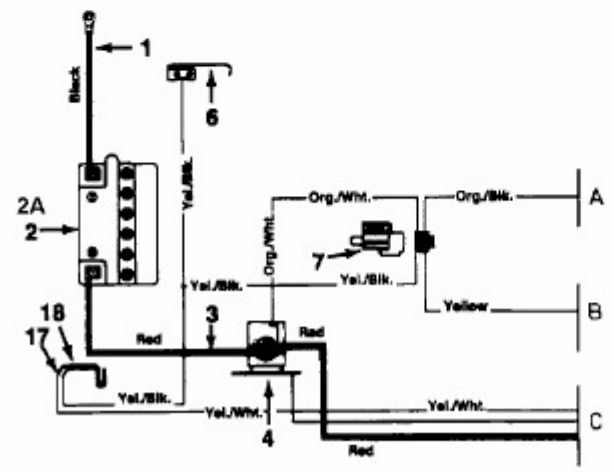
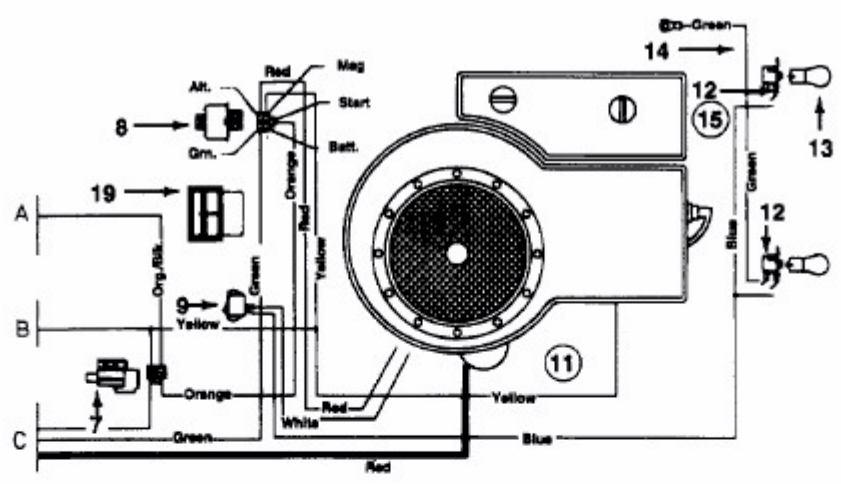


EDT 115-76 > 13AC452C610 (1997) > SCHALTPLAN EINZYLINDER



E3-01306A-01