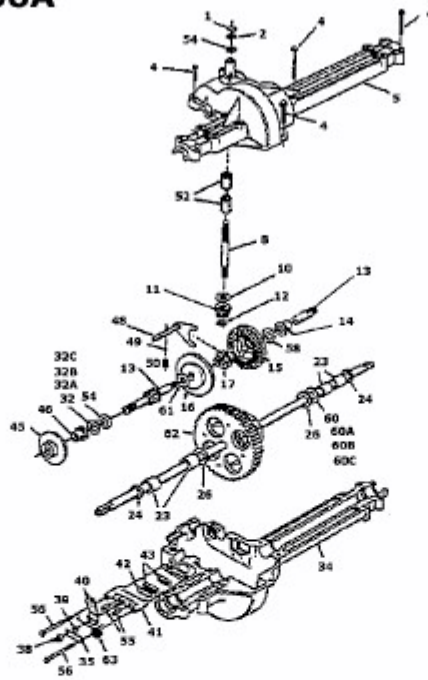


T 81 > 13AC451D621 (1997) > GETRIEBE 618-0166A

618-0166A



Ⓞ
NICHT ABGEBILDET - FETT
NOT SHOWN - GREASE
SANS ILLUSTRATION - GREASE