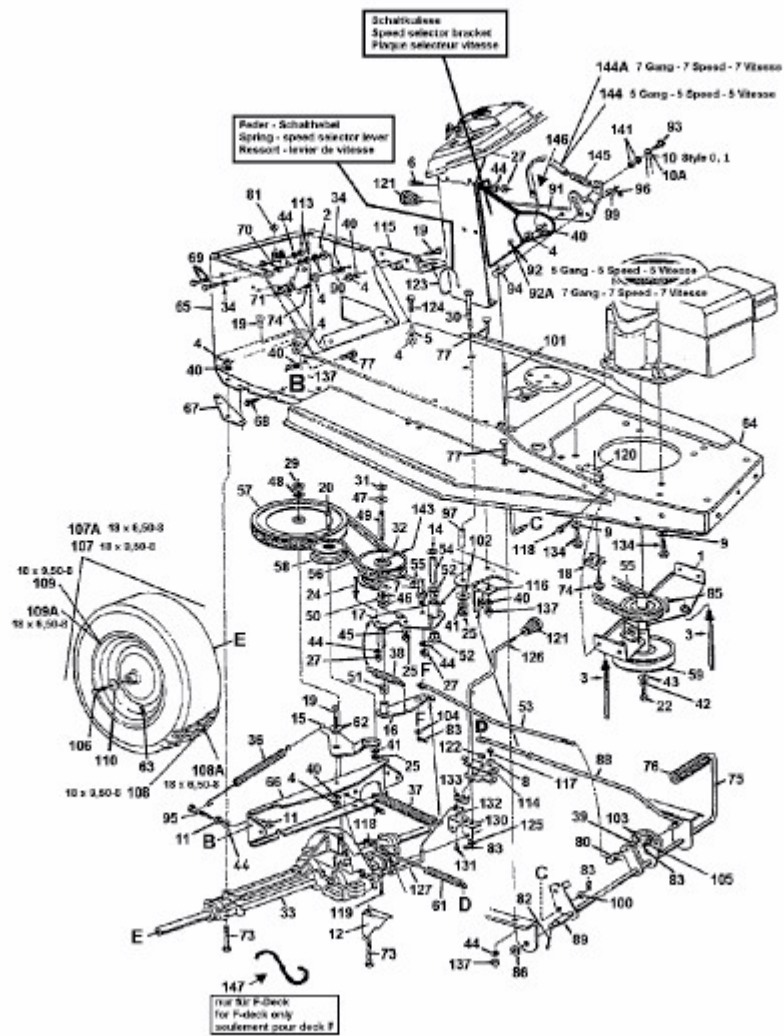


T 81 > 13AC451D621 (1997) > FAHRANTRIEB, MOTORKEILRIEMENSCHIBE, PEDAL, RÄDER
HINTEN



E4-00590A-01

fig