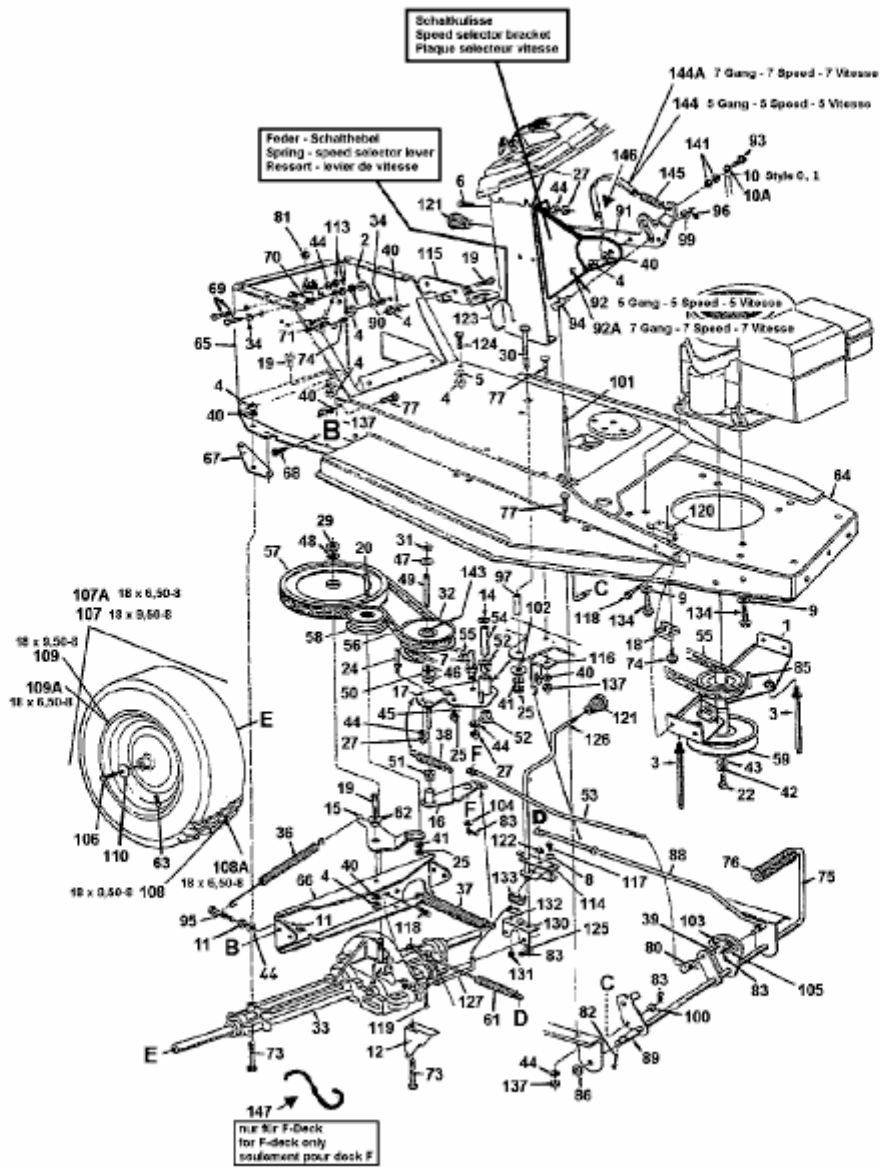


C 451 D > 13AC451D609 (1998) > FAHRANTRIEB, MOTORKEILRIEMENSCHLEIBE, PEDAL, RÄDER  
 HINTEN



E4-00590A-01