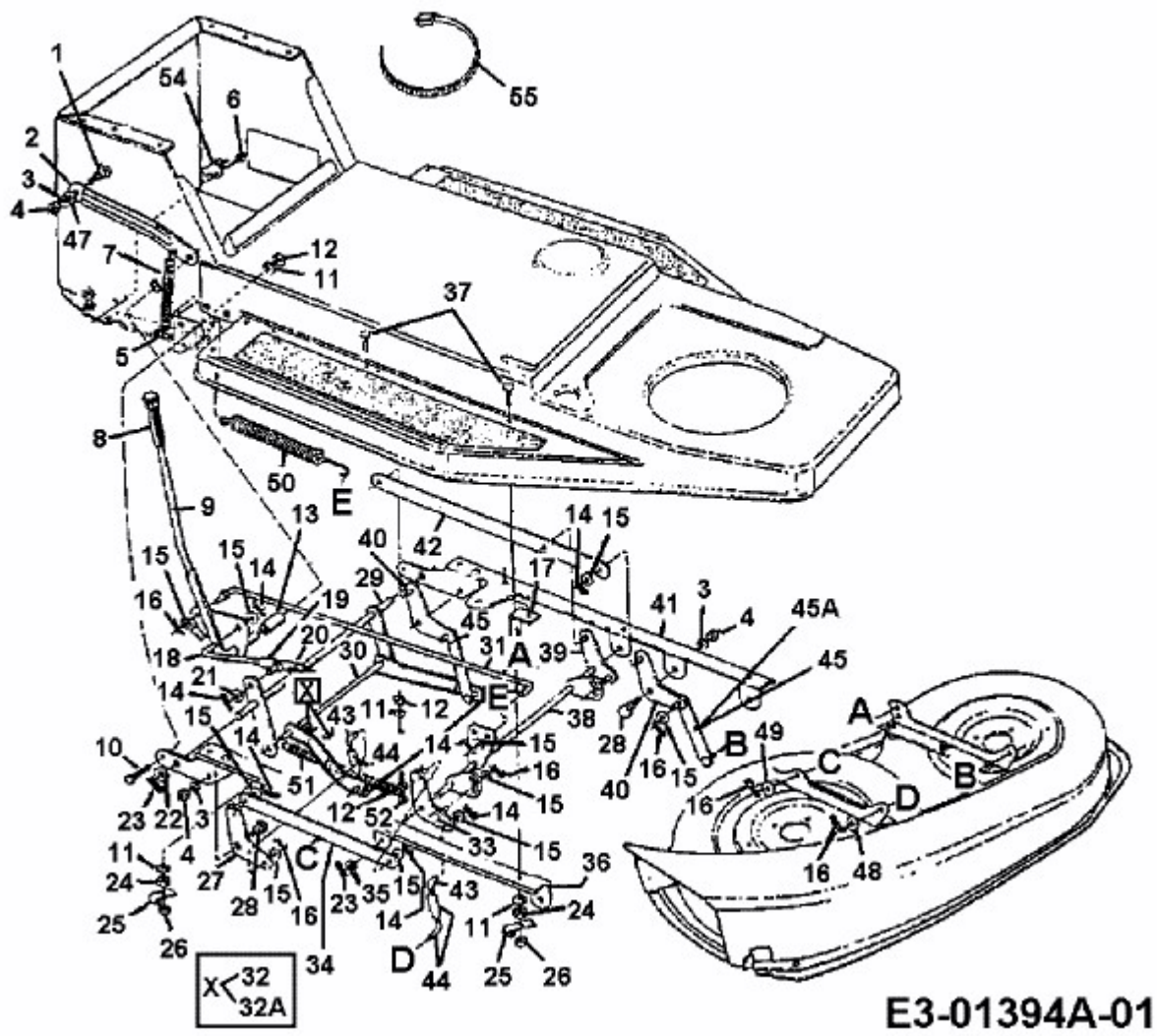


T 76 > 13AC451C621 (1997) > MÄHWERKSAUSHEBUNG



E3-01394A-01