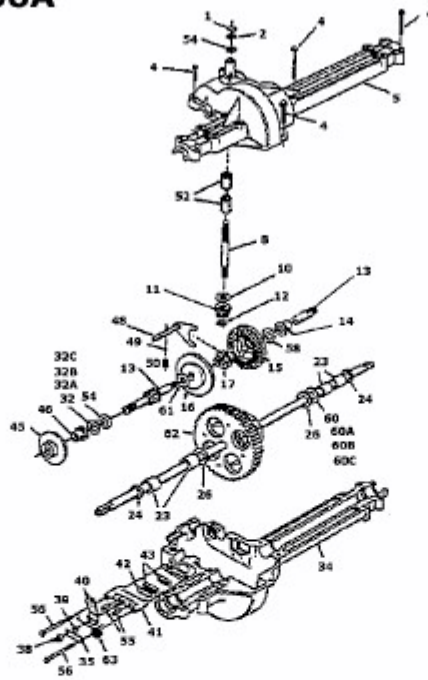


T 76 > 13AC451C621 (1997) > GETRIEBE 618-0166A

618-0166A



64
NICHT ABGEBILDET - FETT
NOT SHOWN - GREASE
SANS ILLUSTRATION - GREASE