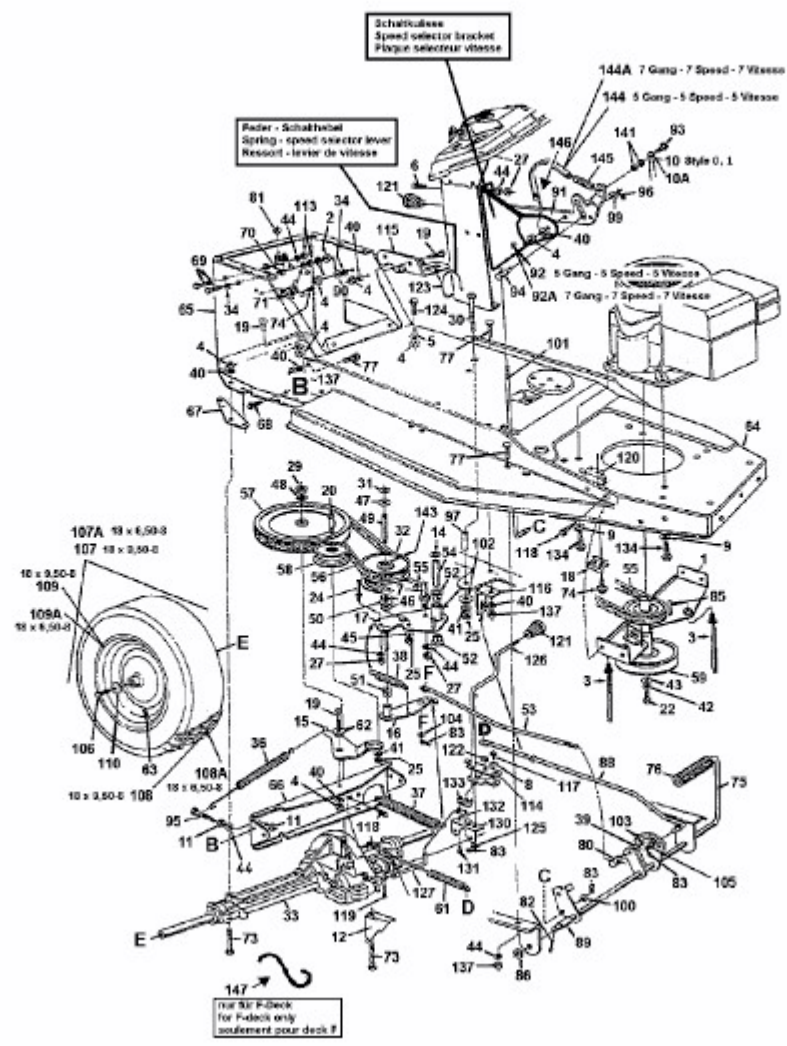


T 76 > 13AC451C621 (1997) > FAHRANTRIEB, MOTORKEILRIEMENSCHIBE, PEDAL, RÄDER HINTEN



E4-00590A-01

Fig