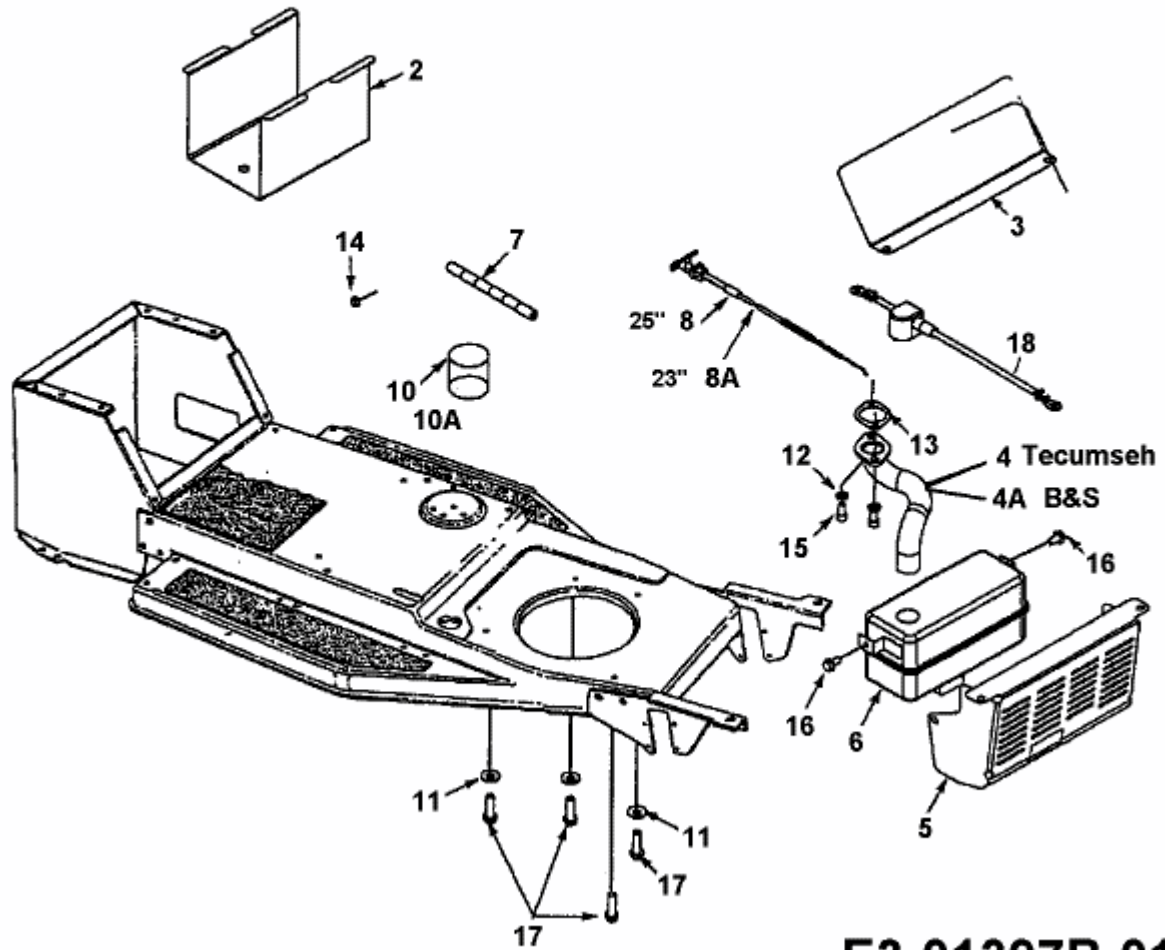


B 100 > 13AC450D678 (1997) > MOTORZUBEHÖR



**E3-01397B-01**

fsg