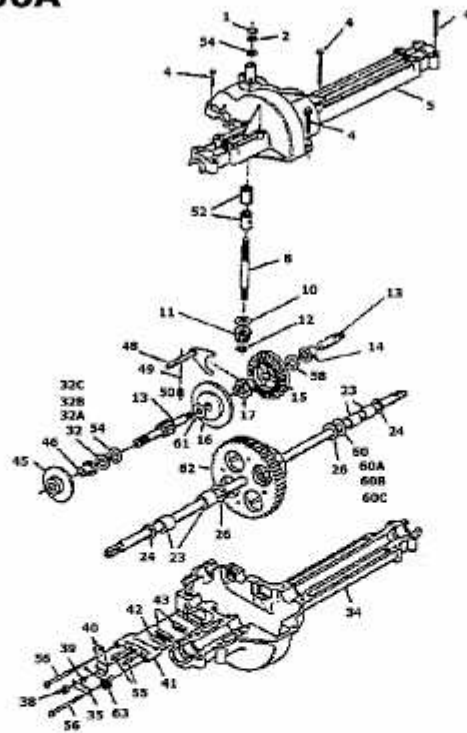


B 100 > 13AC450D678 (1997) > GETRIEBE 618-0166A

# 618-0166A



64  
NICHT ABGEBILDET - FETT  
NOT SHOWN - GREASE  
SANS ILLUSTRATION - GREASE