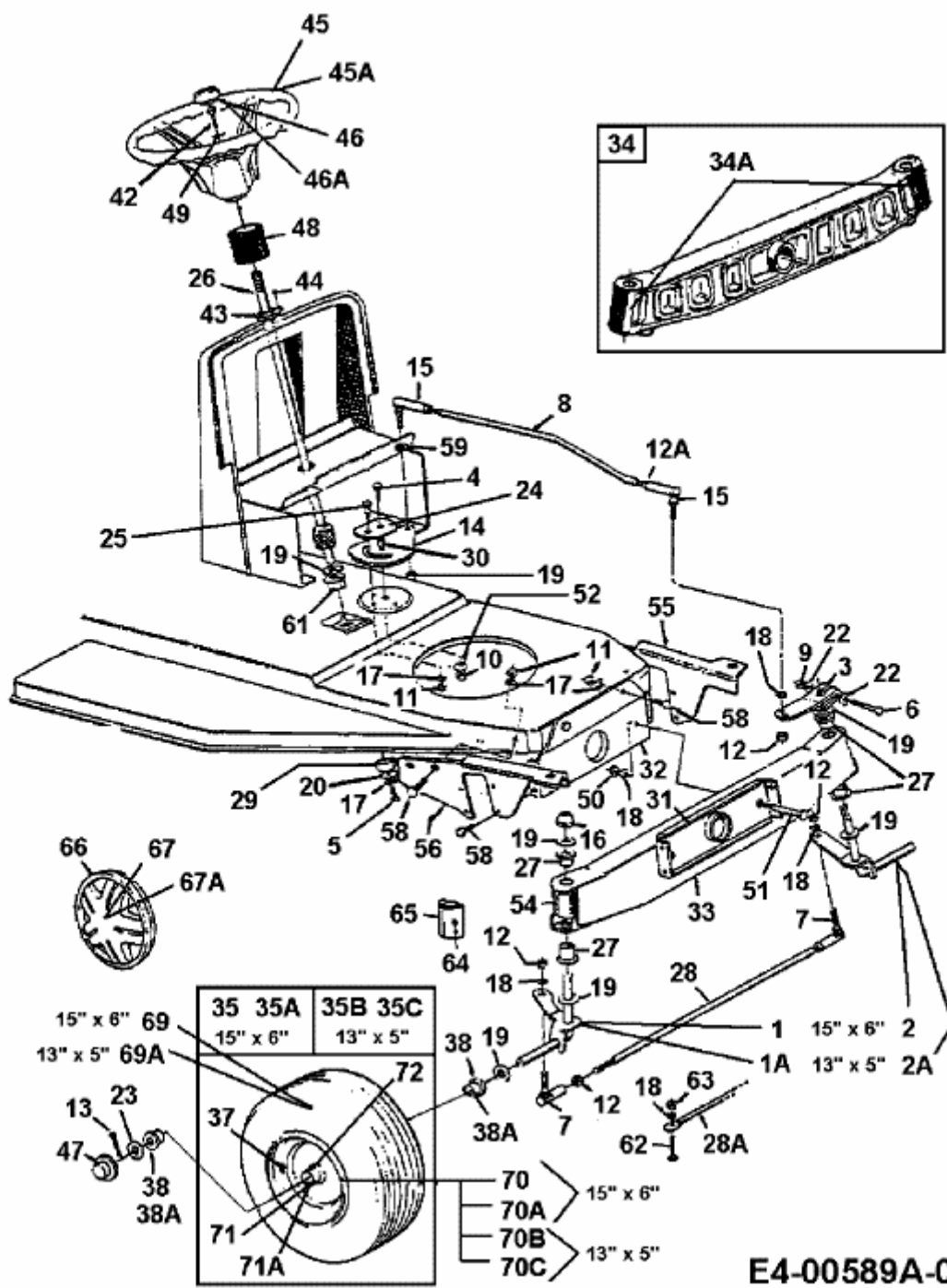


604 > 13AC450C611 (1997) > VORDERACHSE



fig

E4-00589A-01