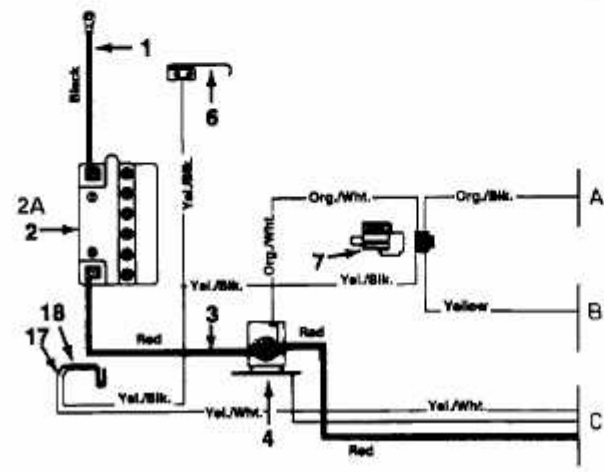
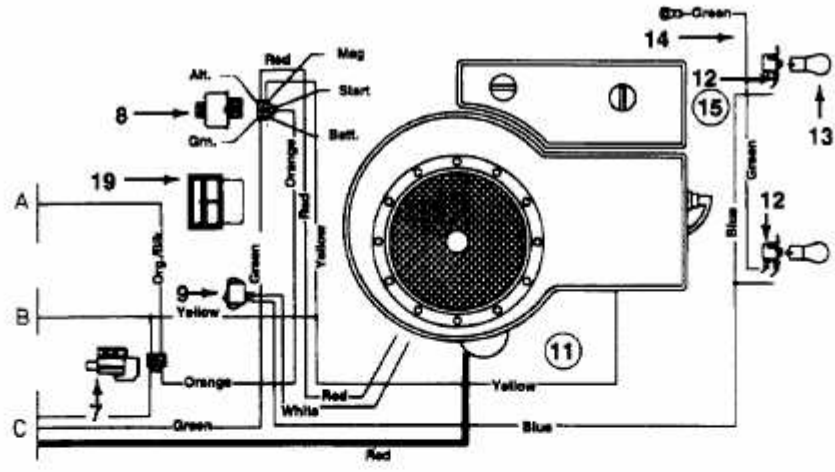


RH 115 > 13AC450C600 (2002) > SCHALTPLAN EINZYLINDER



E3-01306A-01