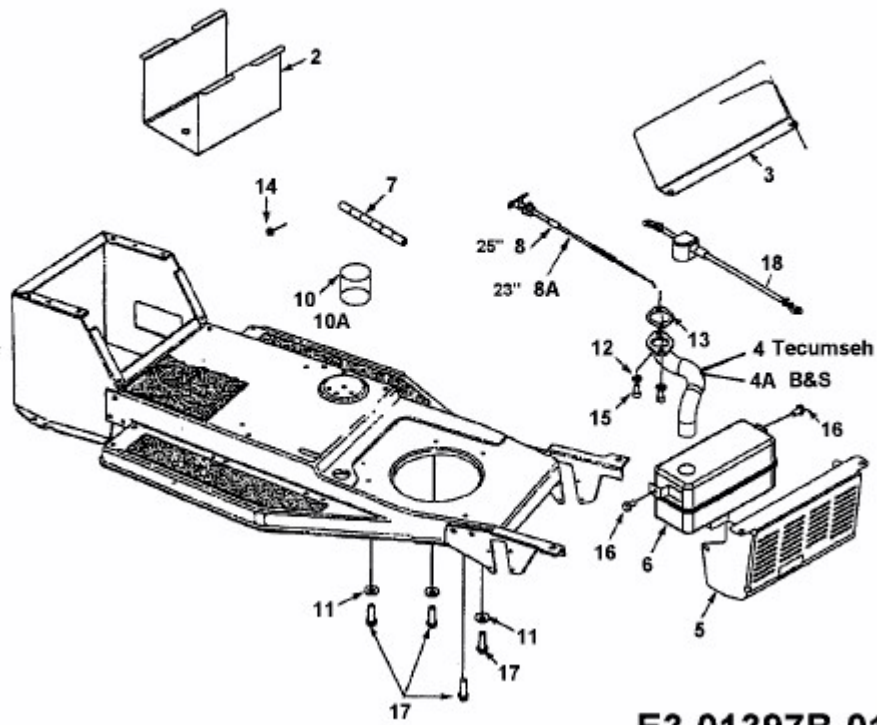


AMH 1151 > 13AB453C619 (2000) > MOTORZUBEHÖR



Fig

E3-01397B-01