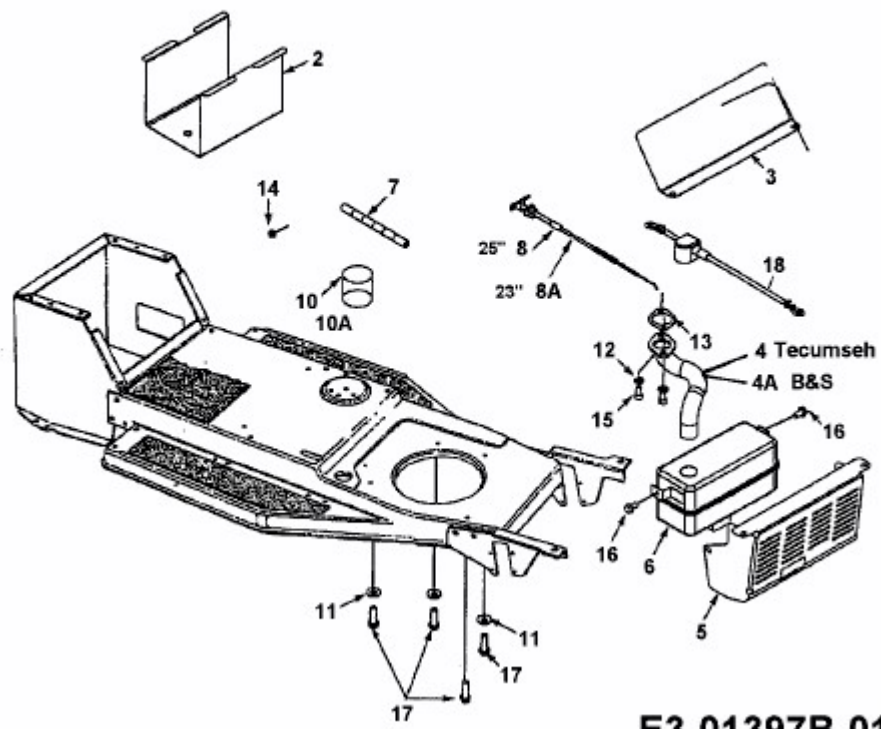


AMH 1151 > 13AB453C619 (1999) > MOTORZUBEHÖR



Fig