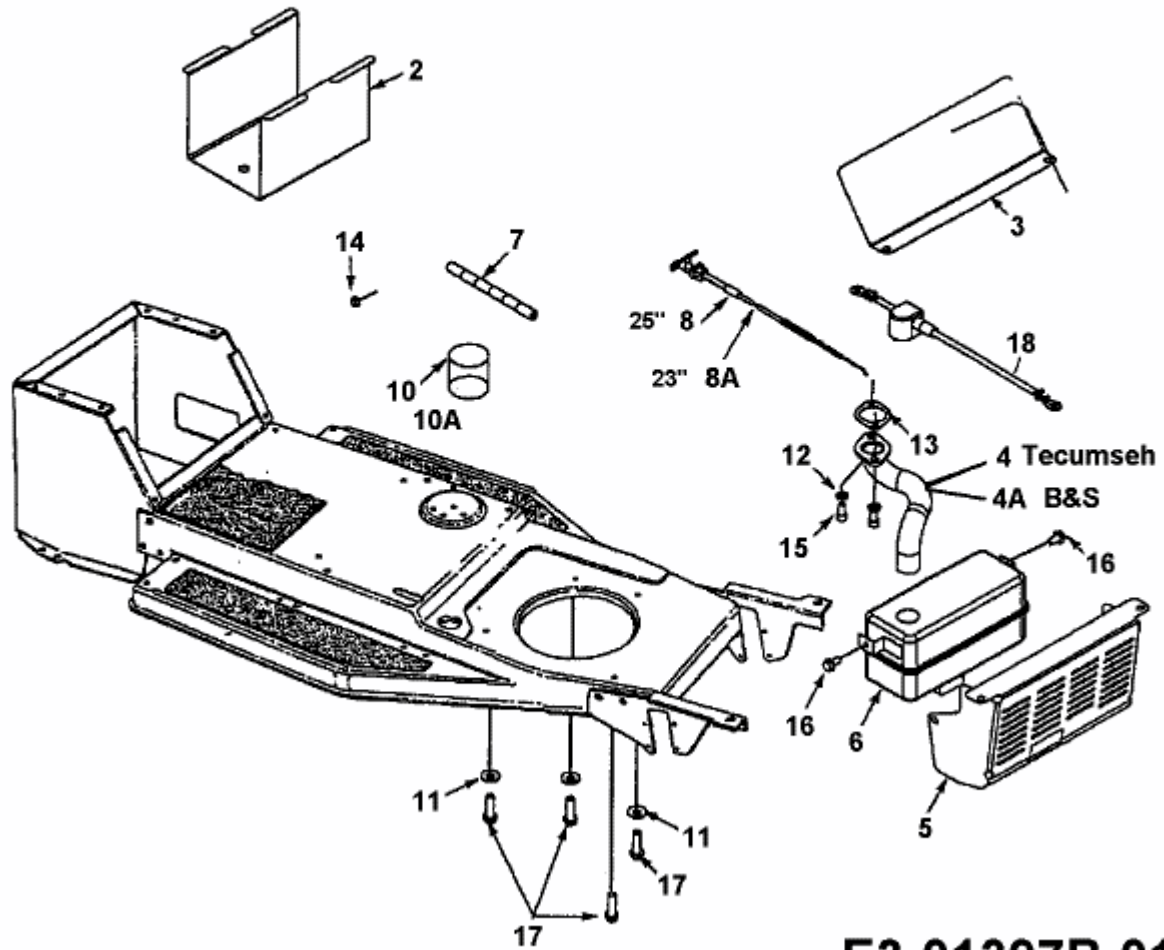


B 114 > 13AB450D661 (1999) > MOTORZUBEHÖR



E3-01397B-01

fsg