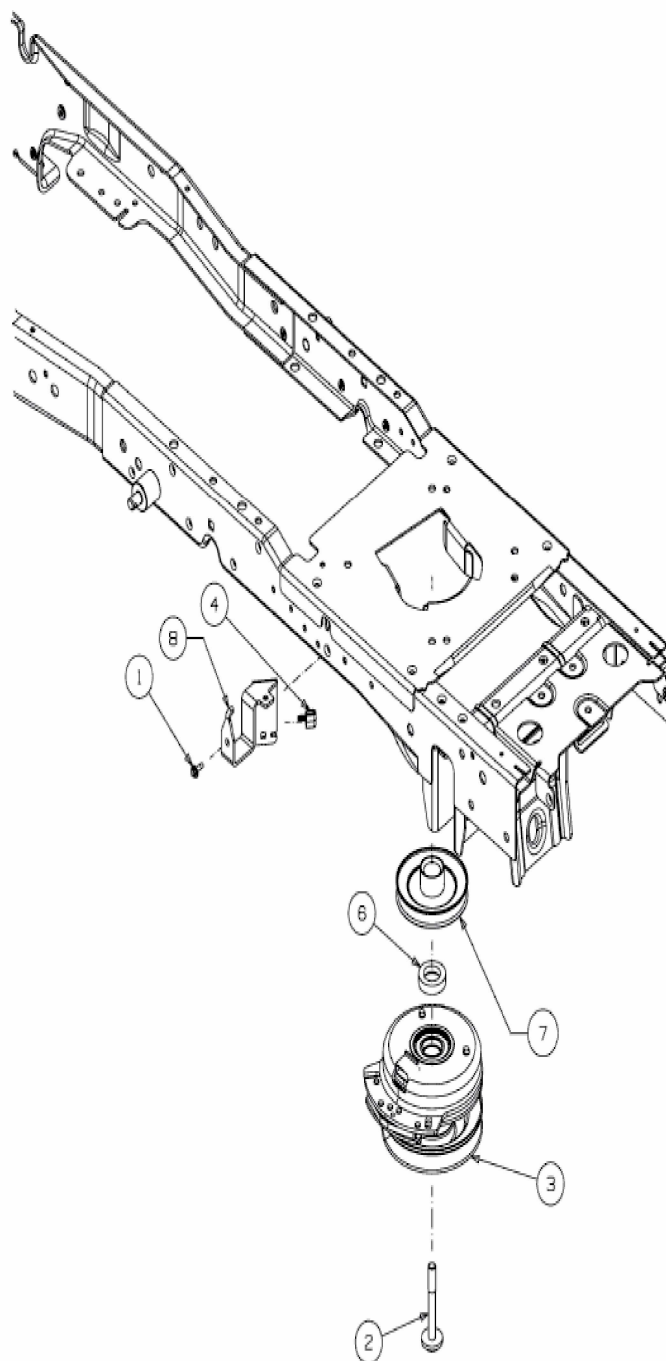


[GL 22.0/106 H](#) > [13AAA1KR640 \(2018\)](#) > [Elektromagnetkupplung, Motorkeilriemenscheibe](#)



E3-10103A-01