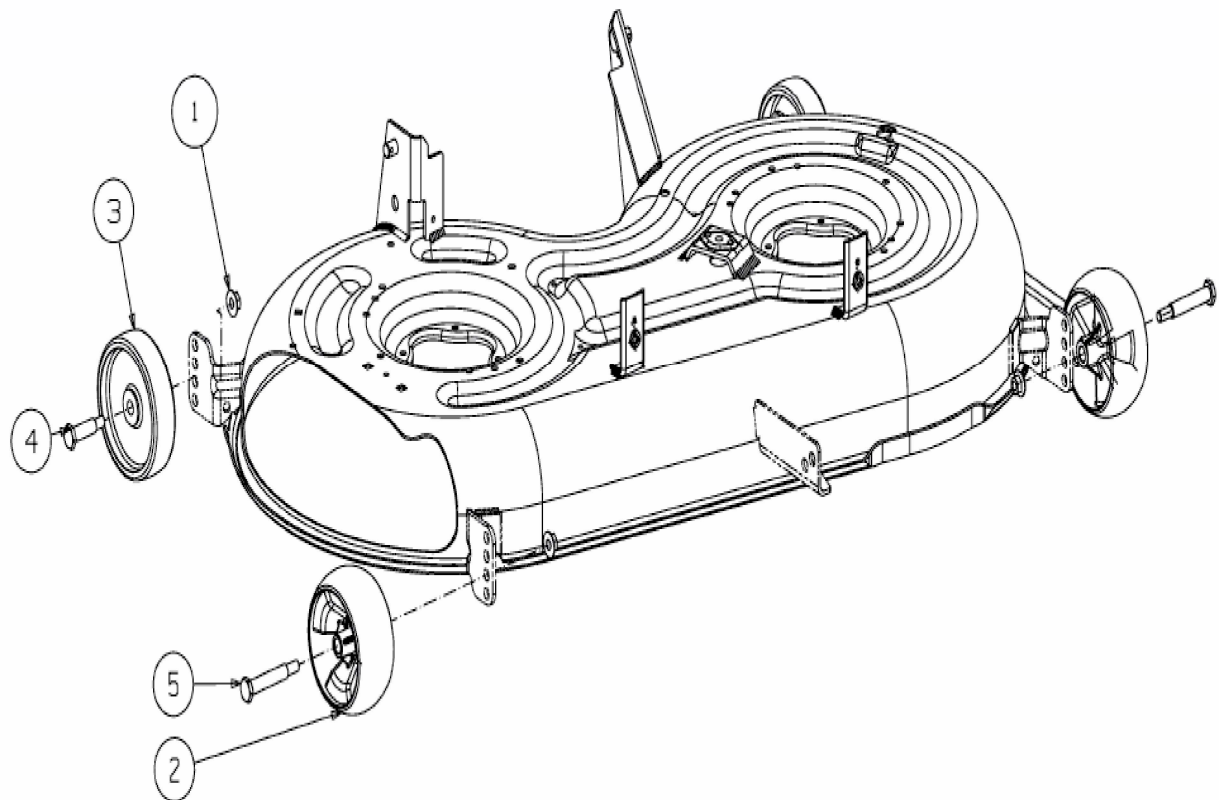


bis 22/07/2018  
til 07/22/2018  
jusqu'au 22/07/2018



E3-09201A-02