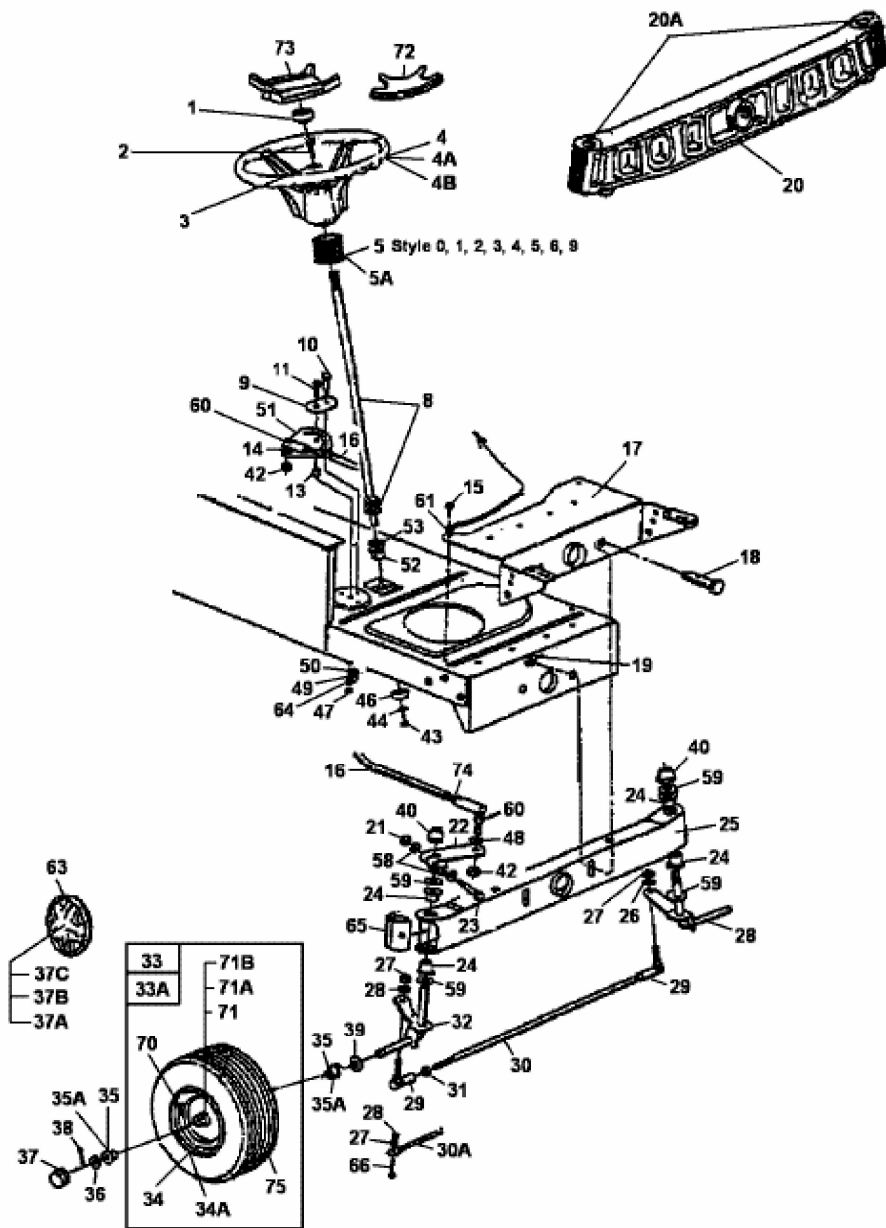


ET 130 > 13AA766N679 (1998) > LENKUNG, RÄDER VORNE, VORDERACHSE



fig