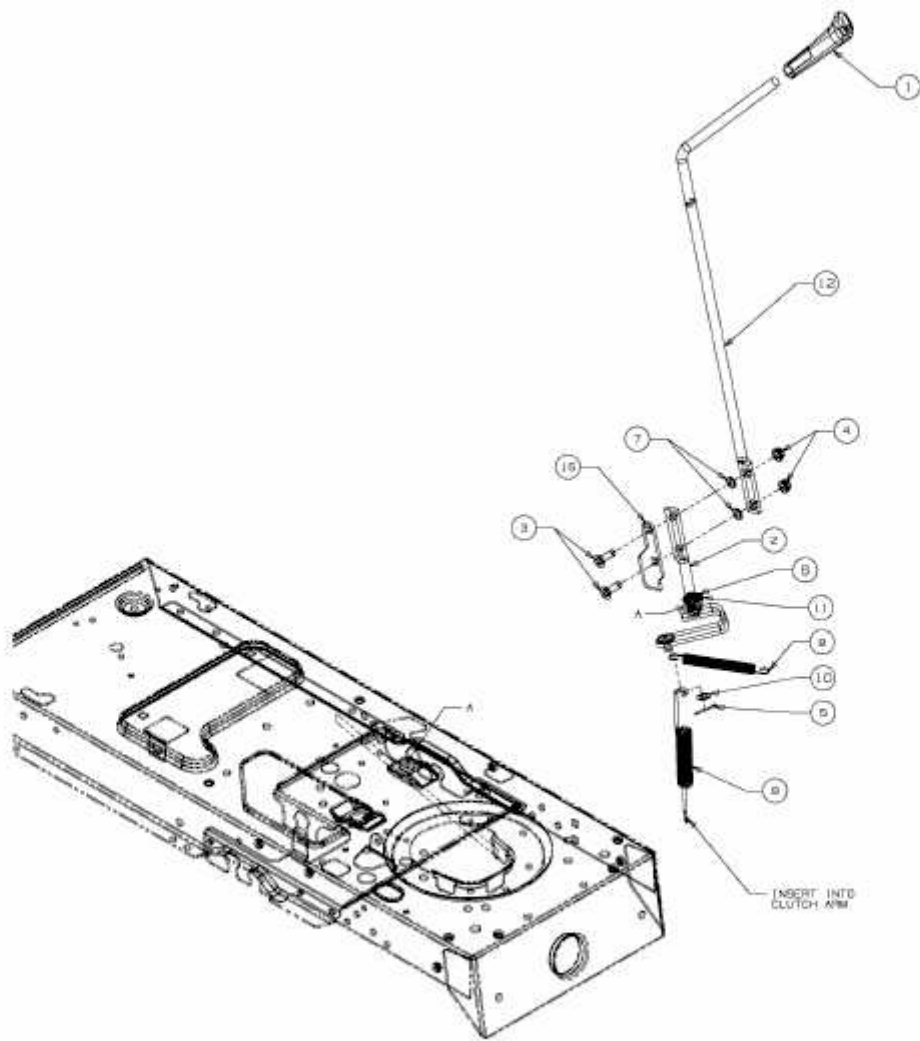


SN 135 A > 13AA508N678 (2002) > MÄHWERKSEINSCHALTUNG



E3-01676A-02