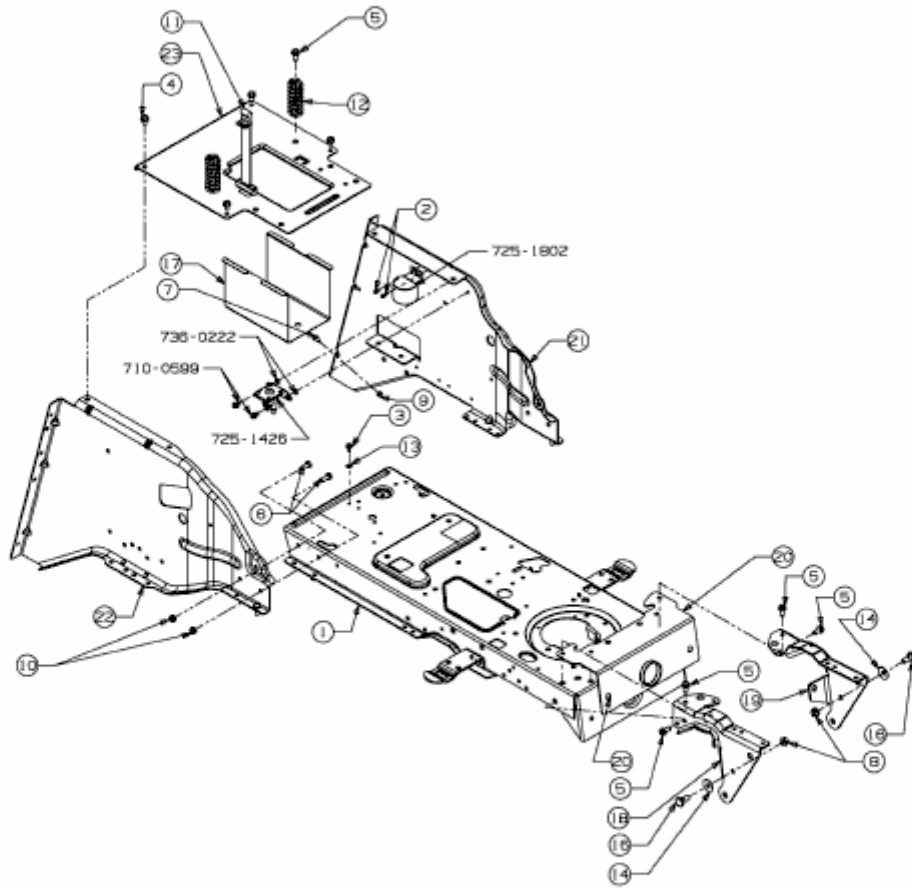


SN 135 A > 13AA508N678 (2002) > RAHMEN



E3-07959A-01