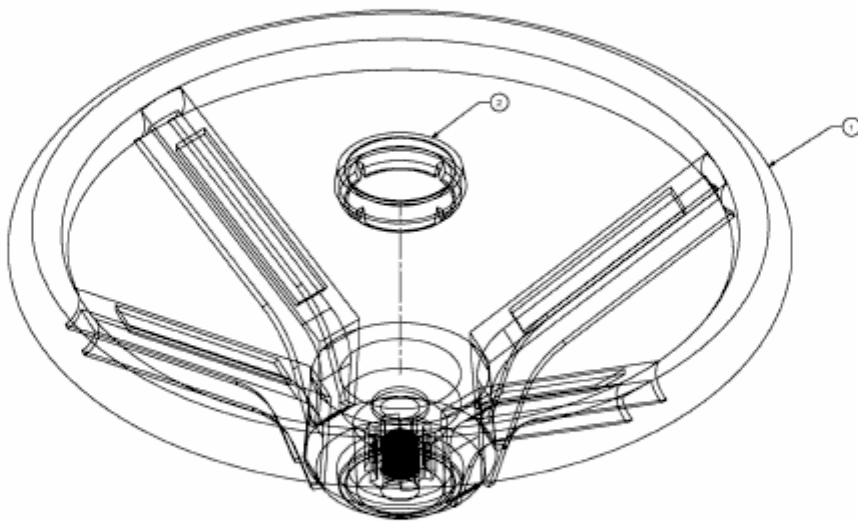


SN 135 A > 13AA508N678 (2002) > LENKRAD



E3-07958A-01