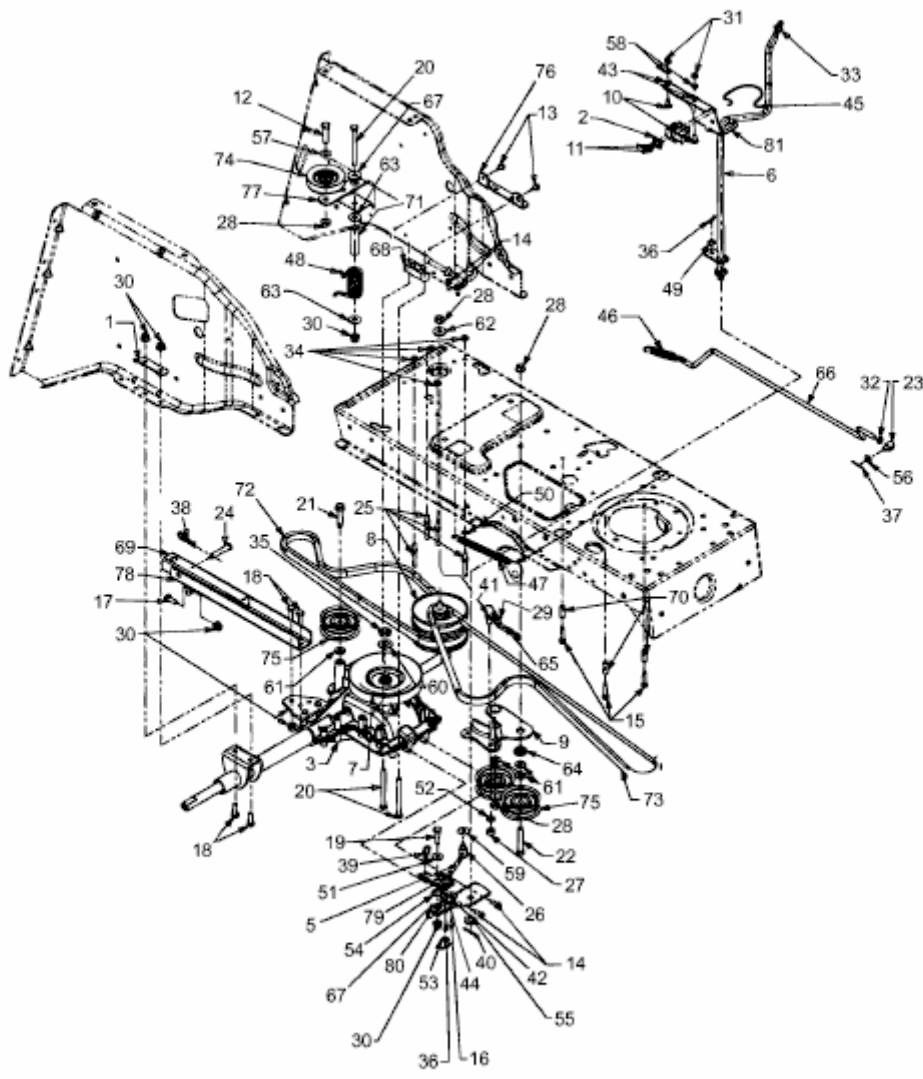


SE 135 A > 13AA508E670 (2002) > FAHRANTRIEB BIS 31.12.2002



E3-07960A-01