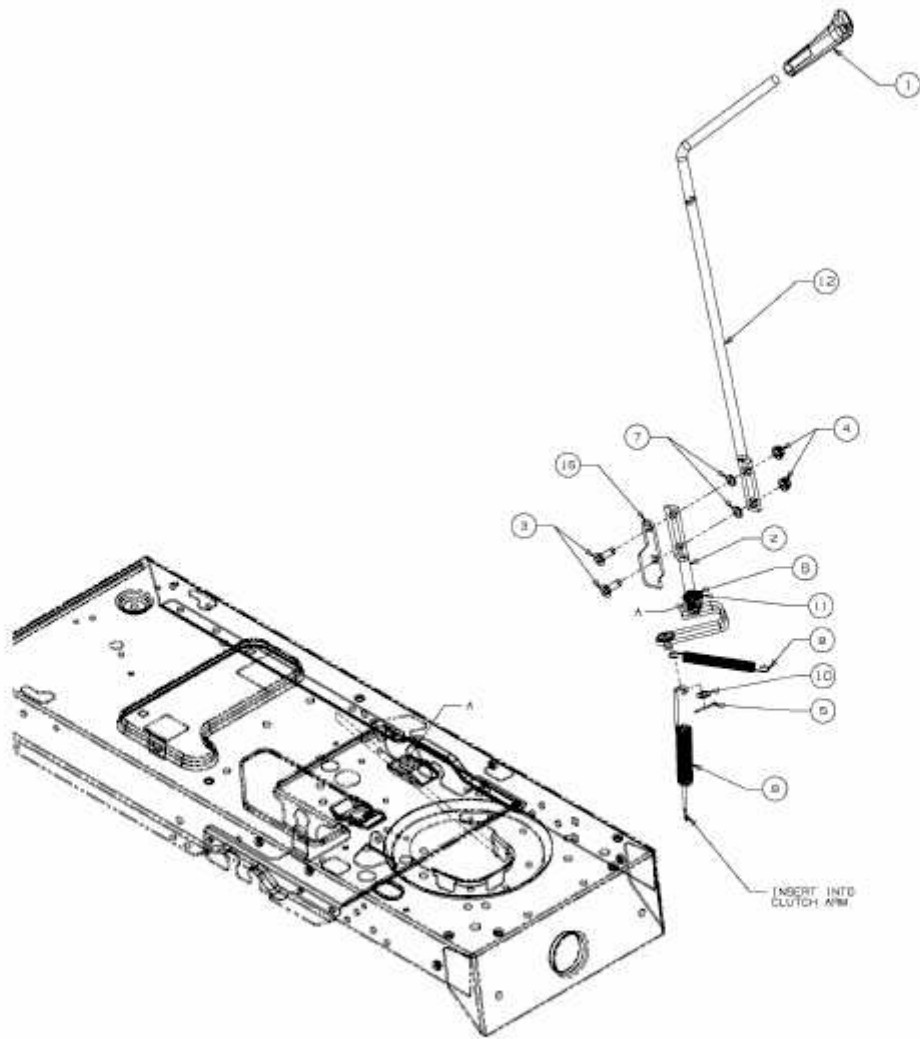


SE 135 A > 13AA508E670 (2002) > MÄHWERKSEINSCHALTUNG



E3-01676A-02