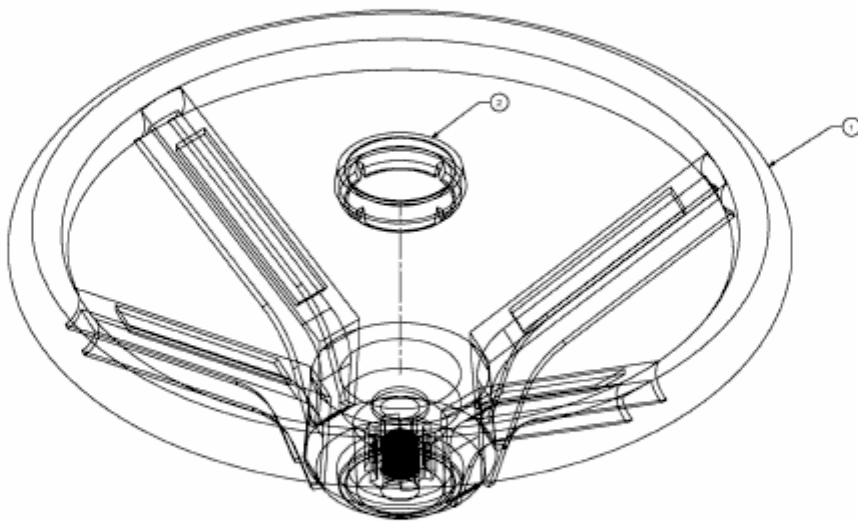


SE 135 A > 13AA508E670 (2002) > LENKRAD



E3-07958A-01