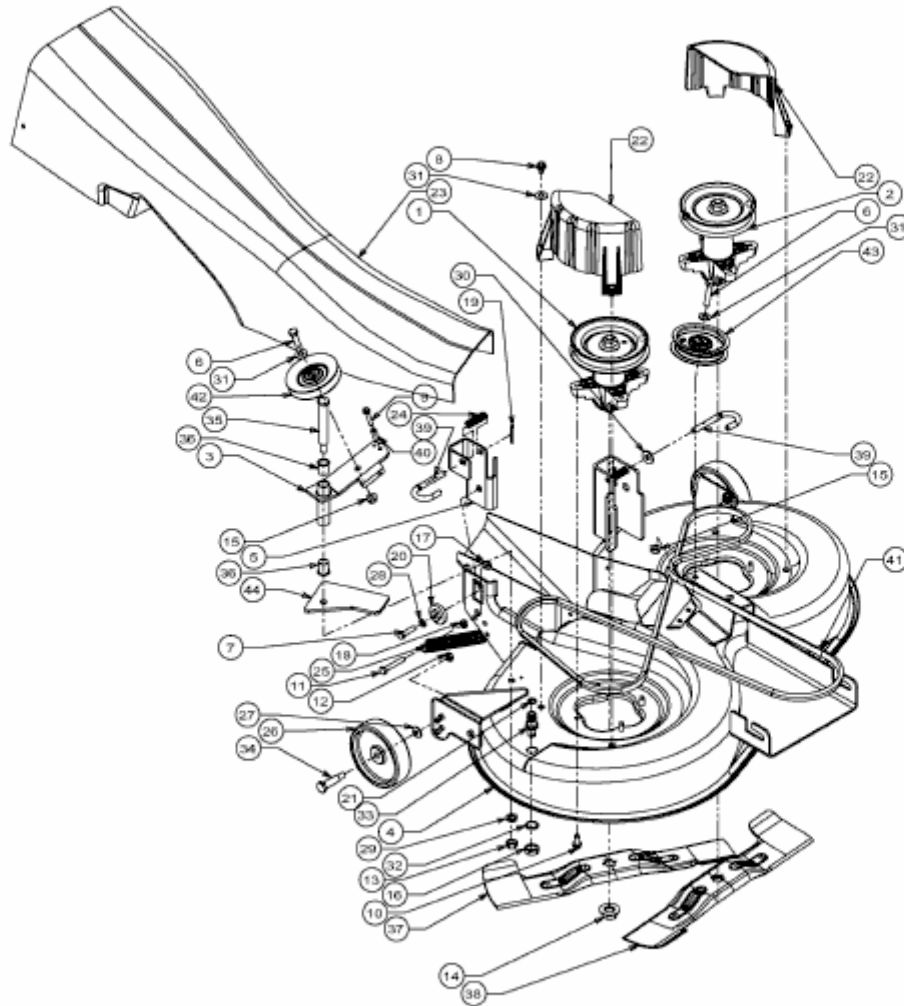


AE 5135 > 13AA504E643 (2002) > MÄHWERK E (36"/92CM) MIT SPANN- UND UMLENKROLLE
(VERSION 2)



E3-07961A-01