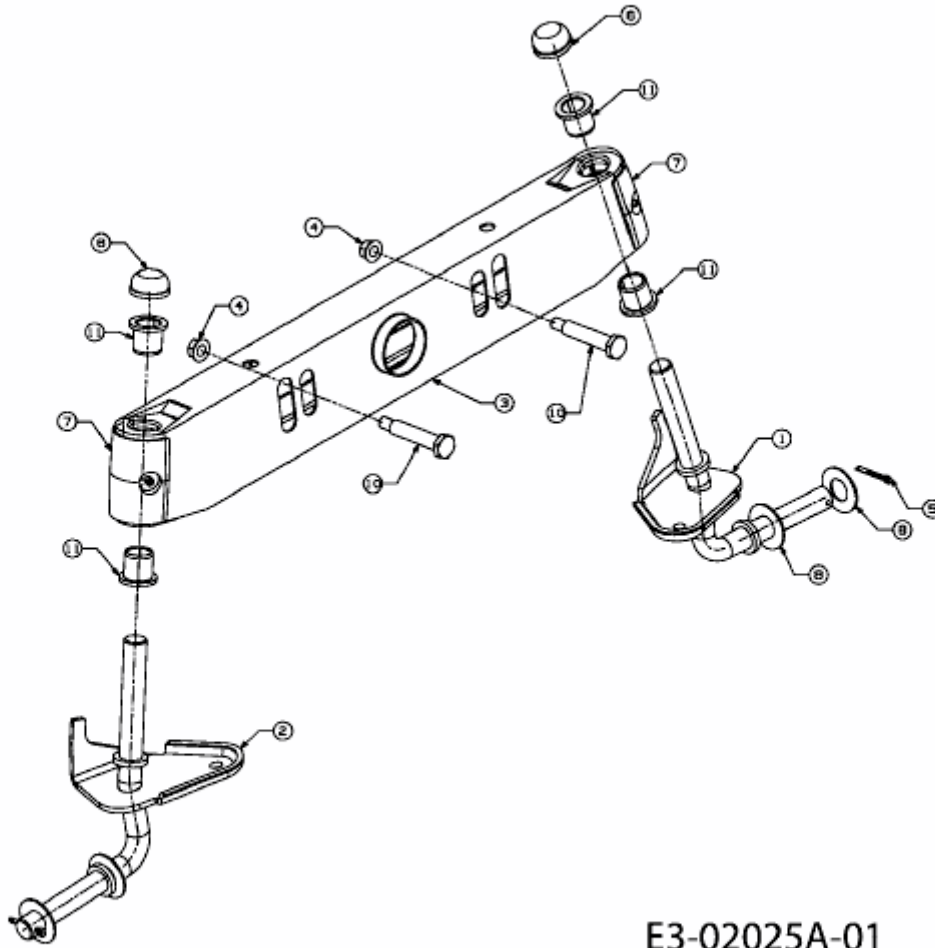


703 > 13AA489E611 (2004) > VORDERACHSE



E3-02025A-01