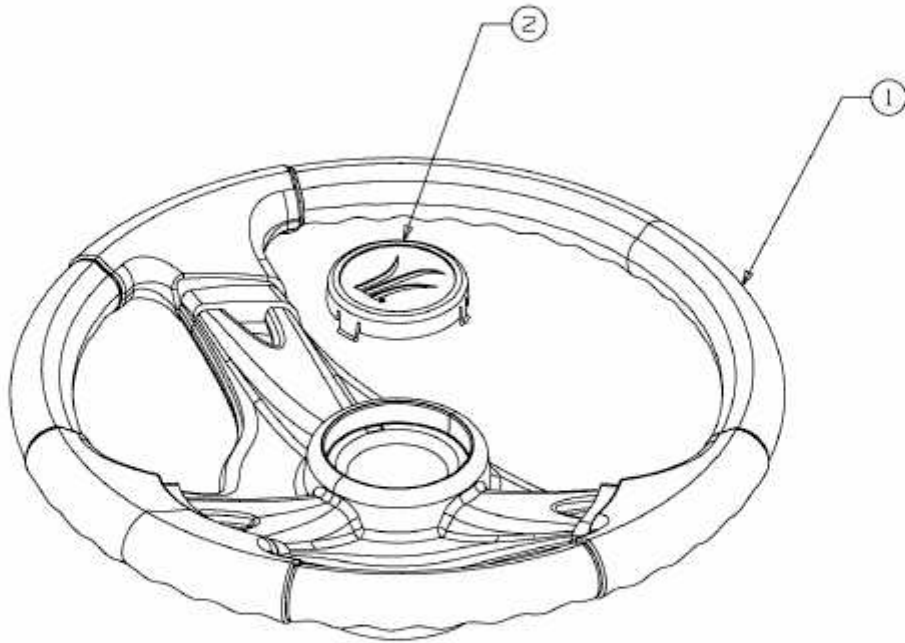


703 > 13AA489E611 (2004) > LENKRAD MIT LOGO



E3-02014A-01