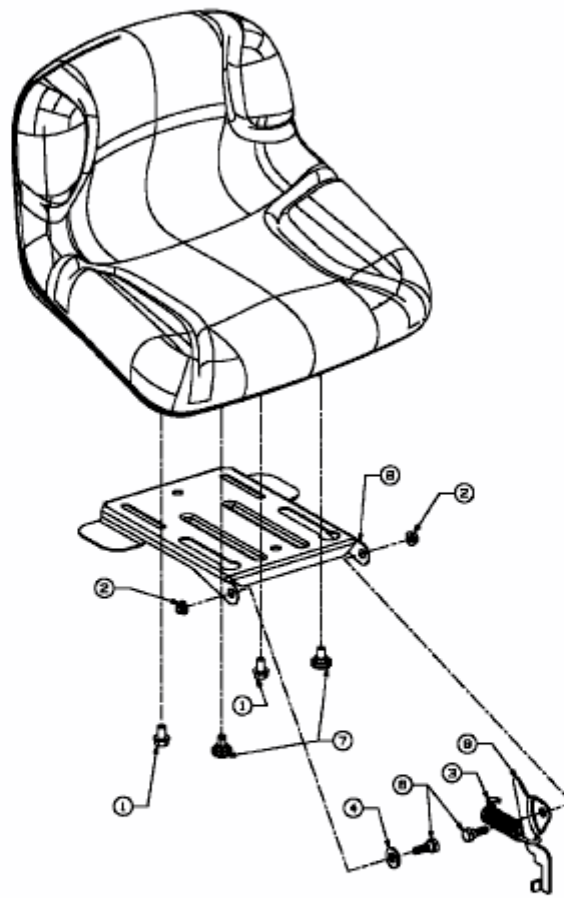


703 > 13AA489E611 (2004) > SITZTRÄGER



E3-02012A-01