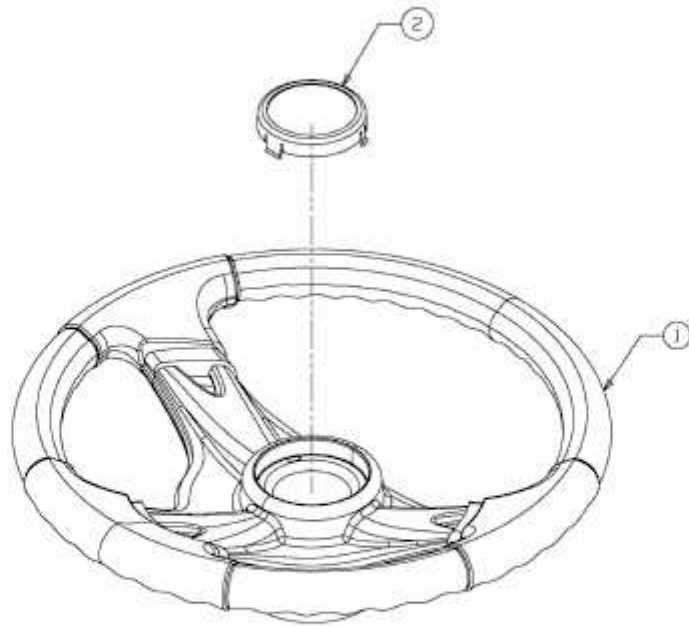


RH 150/92 B > 13AA488E676 (2004) > LENKRAD



E3-02015A-01