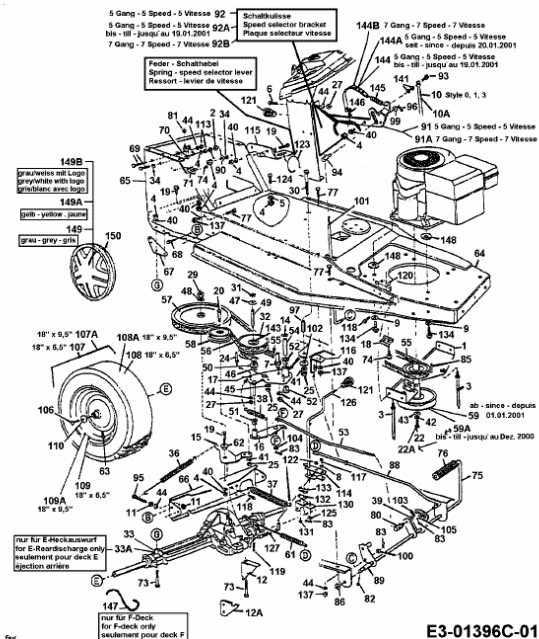


B/130 > 13AA478F670 (2002) > FAHRANTRIEB,  
 MOTORKEILRIEMENSCHLEIBE, PEDAL, RÄDER HINTEN



fig